



Instrument Transformers

Transformadores de medida en media tensión



Transformadores de medida estándares

RITZ HAMBURG

RITZ GERMANY WIRGES · KIRCHAICH · DRESDEN

RITZ AUSTRIA MARCHTRENK RITZ HUNGARY KECSKEMÉT RITZ CHINA SHANGHAI RITZ USA HARTWELL



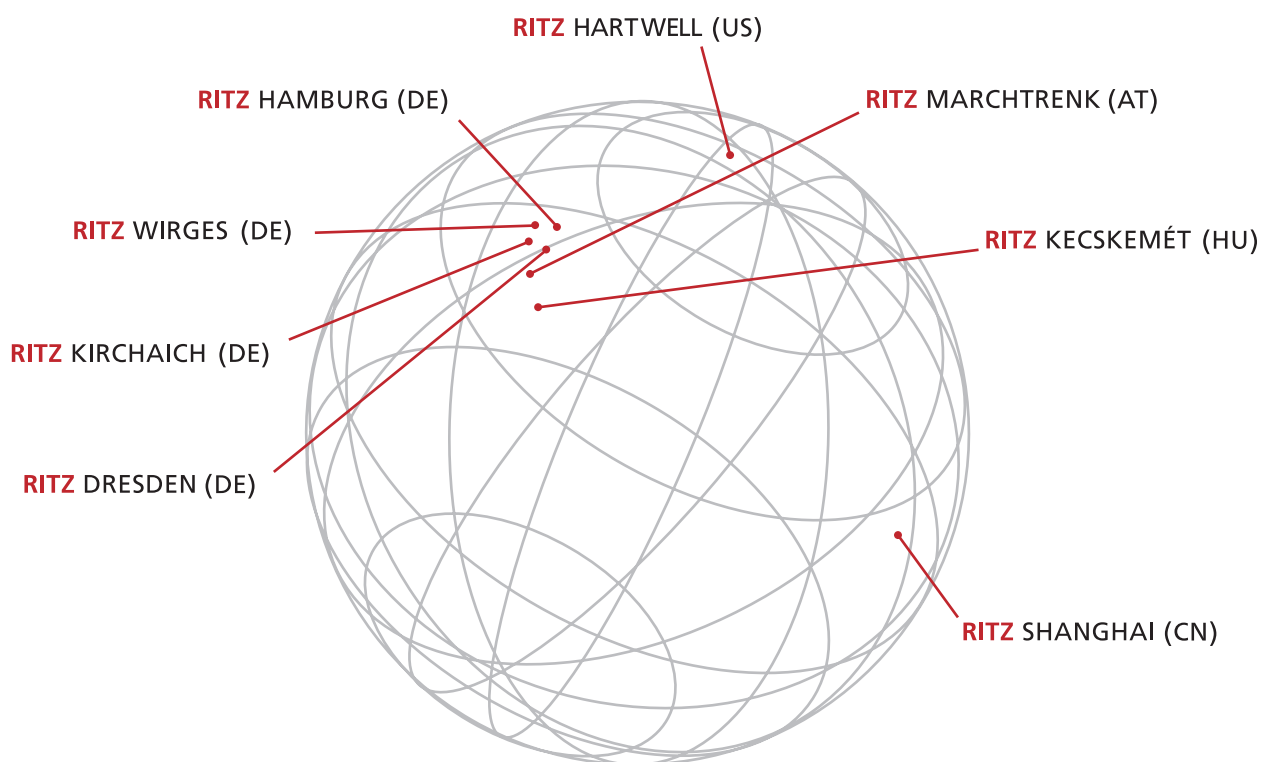
RITZ Instrument Transformers GmbH – Competencias principales

Desde el 1.8.2007 RITZ ha focalizado sus actividades con nuevas fuerzas bajo el nombre „Ritz Instrument Transformers GmbH“.

Bajo este nombre se juntan la tradición y los conocimientos de la casa matriz RITZ Messwandler Hamburg y de las casas filiales RITZ Messwandler Dresden (TuR), Wandler- und Transformatoren-Werk Wirges (WTW) y Messwandlerbau Bamberg (MWB) uniendo un total de más de dos siglos de experiencia en la construcción de transformadores de medida.

Sobre ello, la actividad de RITZ se concentra en el negocio principal de transformadores de medida para media y baja tensión. El sector de alta tensión se vendió y los recursos ganados de esta venta se emplean en innovaciones y adaptación de nuevas normas de calidad adicionales en la construcción de productos de baja y media tensión. De esta manera RITZ asegura su posición en el mercado global.

Las sociedades extranjeras de „RITZ Instrument Transformers GmbH“ en Austria (Marchtrenk), Hungría (Kecskemét), China (Shanghai) y USA (Hartwell) fortalecen nuestra presencia en el mercado internacional.



Índice

Introducción	2
1.0. Transformadores de medida de corriente y de tensión	
1.1 Informaciones generales	4
1.2 Tipos	5
1.3. Transformador de corriente	6
1.3.1 Selección de la carga asignada	7
1.3.2 Definiciones	7
1.3.3 Transformadores de corriente para medida	8
1.3.4 Transformadores de corriente para protección	9
1.3.5 Conmutación de transformadores de corriente	9
1.3.6 Sobreintensidad	9
1.3.7 Utilización y puesta a tierra	10
1.3.8 Divisor capacitivo	10
1.4 Transformadores de tensión	11
1.4.1 Conexión en triángulo abierto de dos transformadores de tensión bipolares aislados	11
1.4.2 Construcción básica	11
1.4.3 Definiciones	12
1.4.4 Funcionamiento y derivación en tierra	13
1.4.5 Ferroresonancia	13
1.5 Condiciones de servicio	14
1.5.1 Altitud	14
1.6 Tensión de ensayo y nivel de aislamiento	14
1.7 Clase de aislamiento	14
1.8 Ensayo de descargas parciales	15
1.9 Normas	15
2.0 Productos	
Lista de selección de productos	16-17
2.1 Transformadores de corriente para servicio interior hasta 72,5 kV	
2.1.1 Transformador de corriente de tipo soporte para interiores, construcción bloque (construcción estrecha) ASS 12 17,5 24 36	18
2.1.2 Transformador de corriente de tipo soporte para interiores, construcción bloque GSW 12/0	19
2.1.3 Transformador de corriente de tipo soporte para interiores, construcción bloque ASN 12 17,5 24 36	20
2.1.4 Transformador de corriente para interiores, construcción cabezoidal GI 52 72,5	21
2.1.5 Transformador de corriente de alta tensión para interior GSSO 12 17,5 24	22
2.1.6 Transformador pasatapas con conductor fijo para interiores GDS 12 17,5 24 36	23
2.2 Transformadores de corriente para servicio exterior hasta 72,5 kV	
2.2.1 Transformador de corriente de tipo soporte para exteriores, construcción compacta GIFK 12 17,5 24 36	24
2.2.2 Transformador de corriente de tipo soporte para exteriores, GIFS 12 17,5 24 36	25
2.2.3 Transformador de corriente para exteriores, construcción cabezoidal GIF 10 17,5 20 30 36 52 72,5	26
2.3 Transformadores de tensión unipolar para servicio interior 72,5 kV	
De interior	
2.3.1 Transformador de tensión para interiores VES 12 17,5 24 36	27
2.3.2 Transformador de tensión para interiores GSE 12/0	28
2.3.3 Transformador de tensión para interiores VEN 12 17,5 24 36 52 72,5	29
De exterior	
2.3.4 Transformador de tensión para exteriores VEF 12 17,5 24 36	30
2.3.5 Transformador de tensión para exteriores, construcción cabezoidal VEF 52 72,5	31
2.4 Transformadores de tensión bipolar para servicio interior hasta 36 kV	
De interior	
2.4.1 Transformador de tensión para interiores VZS 12 17,5 24	32
2.4.2 Transformador de tensión para interiores GSZ 12/0	33
2.4.3 Transformador de tensión para interiores VZN 12 17,5 24 36	34
De exterior	
2.4.4 Transformador de tensión para exteriores VZF 12 17,5 24 36	35
Transformadores de corriente y tensión de baja tensión	36
Barras aisladas en resina colada hasta 72,5 kV, 6500 A	37
Transformadores de carga aislados con resina colada 40,5 kV y 25 MVA	38
Transformadores de medición electrónicos y sensores Partes de resina colada según especificación del cliente	39

1.0.Transformadores de corriente de tensión media y transformadores de tensión

1.1 Informaciones generales

Transformadores de medida son transformadores que convierten corrientes y tensiones de manera proporcional y en fase en corrientes y tensiones medibles y normalizadas. Ellos pueden alimentar instrumentos de medición, contadores y/o relés de protección. Además, las instalaciones de medición y/o protección conectadas están aisladas de los elementos de la planta bajo tensión.



Transformadores de intensidad según Normas DIN



Transformadores de tensión según Normas DIN

Transformadores de Corriente

Los transformadores de corriente están contruidos para convertir la corriente primaria asignada que circula por el arrollamiento primario. Por peligro de sobretensión en los bornes secundarios, el arrollamiento secundario nunca debe dejarse abierto.

Los aparatos secundarios se conectan en serie.

Los transformadores de corriente pueden ser equipados con más de un arrollamiento secundario. Los núcleos correspondientes están separados de manera magnética y pueden ser provistos de diferentes datos características para medida y/o protección.

Transformadores de tensión

Los transformadores de tensión tienen un sólo núcleo de hierro con el arrollamiento secundario aplicado sobre él.

Si fuese necesario, los transformadores unipolares aislados pueden ser equipados con un arrollamiento adicional para el registro de cortocircuitos a tierra.

El borne del arrollamiento primario (N) está puesto a tierra en la caja de bornes y no debe ser retirado durante el funcionamiento de la instalación.



1.2 Tipos

Los transformadores de medida se clasifican en diferentes tipos de construcción según especificaciones y condiciones de montaje.

Tipos básicos:

- Transformadores de tipo soporte en conformidad con DIN 42600 (válidos sólo para modelos de servicio interior) o

según especificación de cliente para montaje en el interior o el exterior.

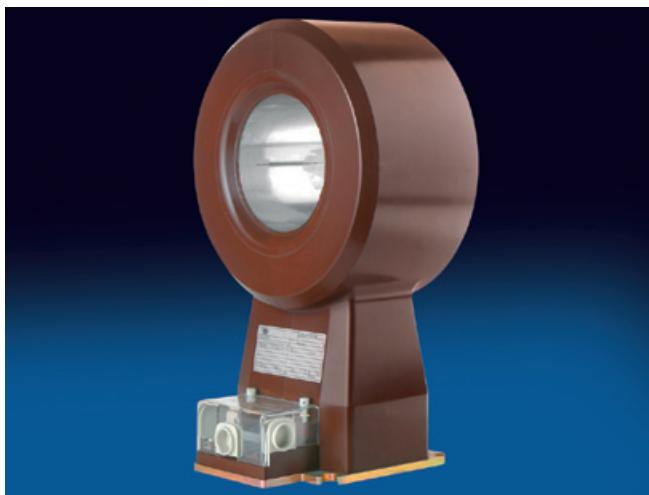
- Transformadores pasantes para montaje en el interior y el exterior
- Transformadores de tensión unipolares o bipolares en conformidad con DIN 42600 (válido sólo para modelos de servicio interior) o según especificación de cliente.



Transformadores de intensidad tipo Soporte para aplicaciones en servicio interior



Transformadores de tensión de un polo para servicio interior



Transformadores de intensidad tipo Bushing para altas intensidades



Transformadores de tensión para servicio exterior con pantallas características para extender la línea de fugas

1.3 Transformadores de corriente

Los transformadores de corriente transforman proporcionalmente y en fase, la corriente de alto valor en corriente medible.

Estos transformadores tienen uno o varios núcleos ferromagnéticos en ferrosilicio o ferroniquel.

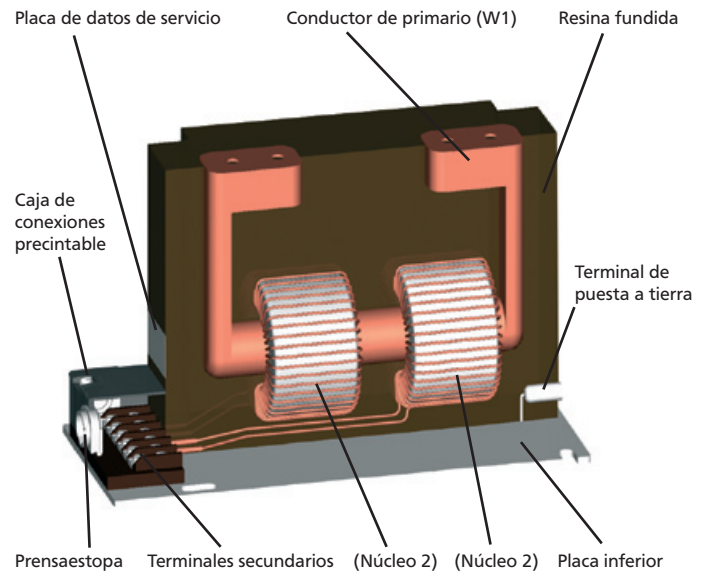
El arrollamiento secundario (W2) está arrollado simétricamente sobre el núcleo. Con ello se causa un intenso acoplamiento magnético del arrollamiento primario sobre el arrollamiento secundario. El número de espiras del arrollamiento secundario depende de la relación entre la corriente primaria y la corriente secundaria

Es obligatorio conectar a tierra los núcleos de hierro y el arrollamiento secundario.

Dependiente de la corriente asignada primaria y la corriente térmica de corta duración asignada (I_{th}) el arrollamiento primario (W1) está formado por varias espiras o una sola (conductor primario). La corriente primaria asignada circula por el arrollamiento primario y corresponde al potencial determinado por el juego de barras.

Entre los arrollamientos primario y secundario se encuentra la tensión asignada completa de la instalación. El aislamiento entre el arrollamiento primario y el arrollamiento secundario debe ser dimensionado para la tensión completa asignada de los arrollamientos.

Los dos arrollamientos W1 y W2 están completamente encapsuladas en el cuerpo de resina. En el proceso de gelificación de presión se moldean junto con los núcleos de hierro en una sola operación.



Ejemplo de diseño general de un transformador de intensidad

El cuerpo de resina está montado en una plancha metálica. Los bornes son integrados en el cuerpo de resina y cubiertos de plástico precintable.

Cada borne puede estar conectado a tierra separadamente dentro de la caja de bornes. La cubierta de los bornes secundarios está equipada con dos o tres pasajes de cables garantizando un cableado fácil y sencillo.

Los terminales del arrollamiento primario están conectados en dos bornes planos (p1/p2) de cobre o de latón y salen en el lado superior del transformador del cuerpo de resina.

La conexión a tierra de los aparatos se efectúa mediante una pica de toma de tierra M8 que está fijada en la placa de asiento. Opcionalmente, la conexión a tierra se puede realizar sobre la toma de tierra directa del dispositivo de conmutación.



1.3.1 Selección de la carga asignada

Especialmente en el caso de pequeñas corrientes primarias asignadas y altas corrientes térmicas de corta duración asignada, la capacidad del transformador se limita por la corriente asignada, los amperios vuelta y su tamaño. En este caso se recomienda consultar al fabricante.

Debido a un valor de 120 kAW determinado en la práctica se puede usar un conductor primario o un arrollamiento primario con varias espiras.

El cálculo de la capacidad de un transformador de corriente según la fórmula siguiente es

$$P_N = \frac{(AW)^2 \cdot Q_{Fe} \cdot K}{I_{Fe}} \text{ [VA]}$$

AW	Número de Amperios - Vuelta primarios
Q_{Fe}	Sección de hierro (mm ²)
K	Constante
I_{Fe}	Circuito ferromagnético (cm)

Se observa que la capacidad se cuadruplica si se doblan los amperios vuelta. Sin embargo la capacidad está limitada por el valor de cresta de la corriente (I_{dyn}). Eso resulta de la fuerza del campo eléctrico que trata equilibrar los diferentes arrollamientos primarios en el caso de cortocircuito. Todavía la realización de la capacidad máxima de un transformador está limitada por su tamaño.

1.3.2 Definiciones

1.3.2.1 Corriente asignada (I_N)

La corriente primaria y secundaria asignada (I_{PN} , I_{SN}) corresponde a la corriente que caracteriza el transformador y para la cual es asignado. Normalmente se usa una corriente secundaria asignada de 1A o de 5A. La corriente primaria asignada depende de la red y está definido por el operador.

Por causas técnicas y comerciales se recomiende elegir una corriente secundaria asignada de 1A para que el consumo nominal sea lo más reducido posible

$$P_N = I^2 \cdot R + P_B$$

1.3.2.2 Corriente térmica permanente asignada (I_D)

La corriente térmica permanente asignada (I_D) corresponde al valor de la corriente permanente admisible en el arrollamiento primario sin que el calentamiento exceda el valor especificado. El arrollamiento está cargado con la corriente asignada. Normalmente I_D corresponde a la corriente asignada, pero puede también ser un múltiplo de éste.

1.3.2.3 Corriente térmica de corta duración asignada (I_{th})

La corriente térmica de corta duración asignada (I_{th}) corresponde al valor efectivo de la corriente primaria en el caso de cortocircuito. El transformador puede resistir este valor entre 1 y 3 segundos sin que resulte en un defecto térmico.

1.3.2.4 Valor de cresta de la corriente admisible (I_{dyn})

Valor de cresta de la corriente primaria al cual puede resistir el transformador sin que las fuerzas electromagnéticas causen un defecto eléctrico o mecánico.

1.3.2.5 Potencia asignada (S_N)

La potencia asignada corresponde al valor de la potencia aparente en VA. A este valor y debajo de condiciones de corriente secundaria asignada y potencia nominal de precisión, el transformador tiene que cumplir los límites de su clase de precisión.

1.3.2.6 Carga asignada (Z_N)

Carga asignada corresponde a la potencia nominal de todos aparatos secundarios con la cual el transformador debe cumplir los límites especificados.

1.3.2.7 Error máximo admisible

El valor total de error de núcleos de medida no debe exceder 10% para garantizar una protección efectiva de los aparatos conectados. El valor total de error de núcleos de protección no debe exceder 5% (5P) o 10% (10P) para garantizar la protección deseada.

1.3.2.8 Factor límite de sobreintensidad (F_s)

Ese factor corresponde a la relación del error máximo admisible de la intensidad de corriente asignada y la corriente primaria asignada.

1.3.3 Transformadores de corriente para medida

Estos transformadores están planeados para conectarse a

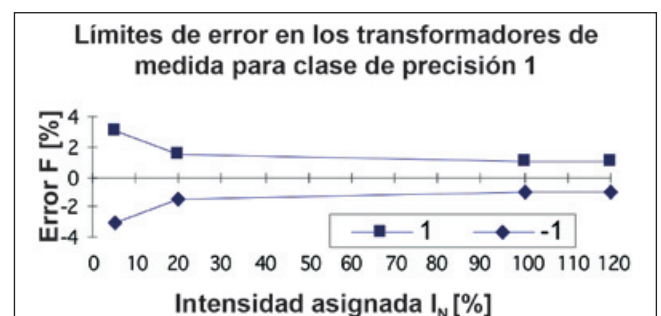
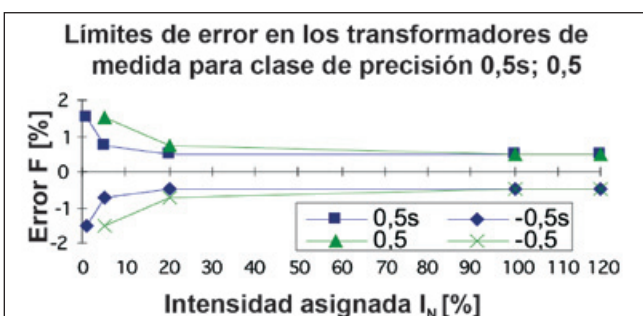
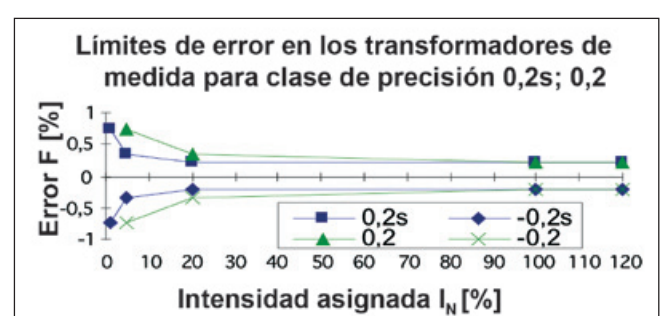
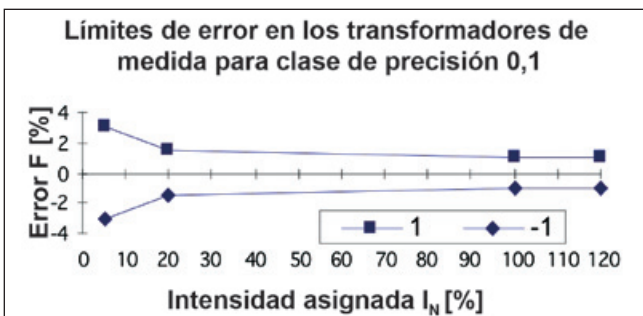
contadores y otros aparatos de medición de alta precisión. Si una corriente de cortocircuito circula por el arrollamiento primario del transformador de corriente, el esfuerzo térmico de los aparatos de medición conectados en el transformador de corriente es más pequeño cuanto más pequeño es el factor límite de sobreintensidad.

1.3.3.1 Clase de precisión

La clase de precisión corresponde al porcentaje del error máximo admisible. Por lo general, los transformadores de corriente están calculados para una gama de medida de 5% a 120% de la corriente primaria asignada (Las clases 0,2S y 0,5S tienen una gama de medida de 1% a 120%).

Límites permisibles para los errores de intensidad (F_i) y desplazamiento de ángulo (δ_i) según norma IEC 60044-1

Clase de precisión	Porcentaje de error de intensidad para porcentaje de intensidad asignada					Desplazamiento de fase en minutos para porcentaje de intensidad asignada				
	1	5	20	100	120	1	5	20	100	120
Transformadores de intensidad para medida										
0,1	-	0,4	0,2	0,1	0,1	-	15	8	5	5
0,2S	0,75	0,35	0,2	0,2	0,2	30	15	10	10	10
0,2	-	0,75	0,35	0,2	0,2	-	30	15	10	10
0,5S	1,5	0,75	0,5	0,5	0,5	90	45	30	30	30
0,5	-	1,5	0,75	0,5	0,5	-	90	45	30	30
1	-	3,0	1,5	1,0	1,0	-	180	90	60	60
Transformadores de intensidad para protección										
5P	-	-	-	1	-	-	-	-	60	-
10P	-	-	-	3	-	-	-	-	-	-



1.3.4 Transformadores de corriente para protección

Son transformadores que están previstos para la conexión de dispositivos de protección y están señalados con la letra „P”.

1.3.4.1 Construcciones especiales

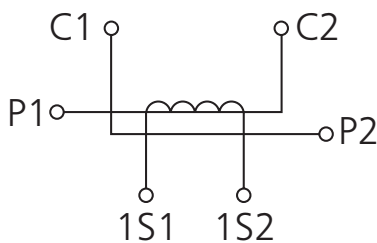
A petición del cliente es posible suministrar transformadores con una corriente asignada ampliada, sea p. ej. 200%. En este caso los valores de precisión tienen que corresponder a estos 200%.

1.3.5 Conmutación de transformadores de corriente

En el caso de que la relación de un transformador deba ser conmutable p.ej. en el caso de extensiones, existe la posibilidad de proveer una conmutación primaria o secundaria.

1.3.5.1 Conmutación primaria

Una conmutación primaria es posible solamente para transformadores de corriente con un arrollamiento primario que se compone de varias espiras primarias. La relación de conmutación es 1:2 y la corriente primaria asignada no debe exceder 2 x 600 A.



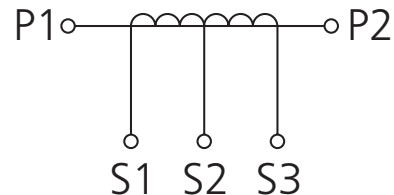
1 – C2 Baja intensidad asignada
 P1/C1 – P2/C2 Alta intensidad asignada

Diagrama de Recorrido nueva unión primaria

La conmutación se efectúa mediante embornados en las conexiones primarias por medio de conexión serie o en paralelo. En el caso de conmutación primaria, esta no debe afectar a la carga asignada, la precisión y el factor de sobreintensidad.

1.3.5.2 Toma secundaria

La toma secundaria se realiza especialmente en el caso de corrientes altas por medio de conmutación del arrollamiento secundario (o los arrollamientos secundarios). Sea la corriente asignada o sea el factor de sobreintensidad se cambia de forma lineal con la corriente primaria asignada.



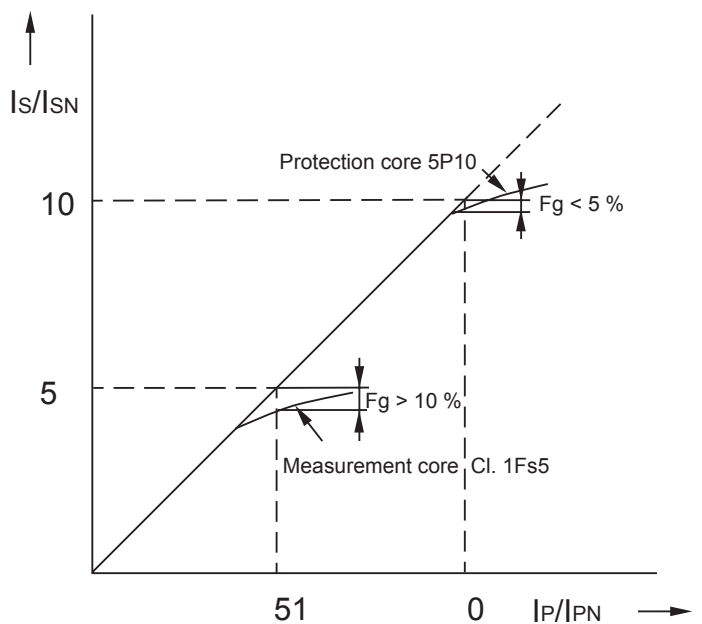
S1–S3: Alta intensidad S1–S2: Baja intensidad

Diagrama de Recorrido del cableado secundario

1.3.6 Sobreintensidad

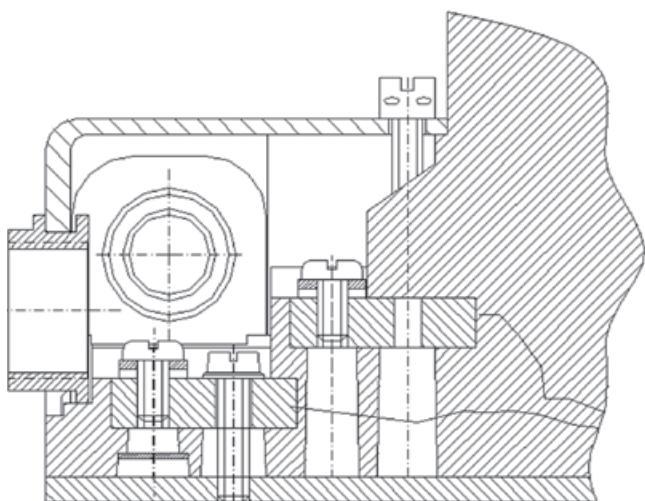
En el caso de una sobreintensidad la corriente secundaria asignada aumenta proporcionalmente con la corriente primaria asignada hasta el límite de la corriente asignada.

Los errores máximos admisibles indicados se realizan sólo si la carga asignada se respeta. En el caso de una desviación de la carga de utilización de la carga asignada, se cambia el factor de sobreintensidad del núcleo de medida, es decir, el error máximo admisible del núcleo de protección.



1.3.7 Utilización y Puesta a tierra

Los circuitos secundarios de transformadores de corriente nunca deben ser utilizados en circuito abierto. En el caso de corrientes altas y núcleos potentes, tensiones peligrosas pueden aparecer en los bornes secundarios.



Terminal secundario con tornillo de puesta a tierra de un transformador de intensidad tipo Type ASS

Todas las partes metálicas del transformador así como los terminales del arrollamiento secundario deben ser puestas a tierra mediante la "pica" de toma de tierra del transformador.

1.3.8. Divisor capacitivo

Según las directrices de aparatas de conexión modernas, puertas y cubiertas se abren sólo bajo condiciones de desactivación completa de tensión. Un indicador está montado en el panel frontal.

El indicador de tensión se compone de un divisor de tensión capacitivo y de un indicador. El divisor de tensión divide la tensión entre fase y tierra en las tensiones parciales U_1 y U_2 . El indicador está situado entre el terminal Ck en la caja de bornes y tierra.

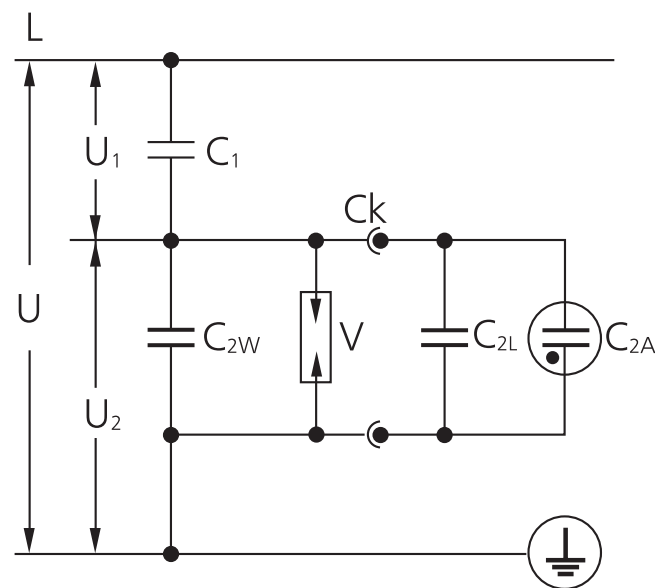
Gama de indicación:

A $0,1 \times U_N$ - según indicación

Desde $0,4 \times U_N$ indicación segura

A su ruego, los transformadores de tipo soporte pueden estar equipados con divisores de tensión capacitivos que corresponden al indicador del transformador.

El divisor de tensión capacitivo está encapsulado en el cuerpo de resina de la colada. La capacidad C_{2W} está conectada con el borne Ck en la caja de bornes. Paralelo al circuito primario un deflector de sobretensión se encuentra en el circuito secundario para limitar la tensión de salida.



Circuito de divisor capacitivo

C_{2A}	Indicador de tensión
C_1	Capacidad superior (transformador)
C_{2W}	Capacidad (transformador)
C_{2L}	Capacidad de cableado
Ck	Terminal
L	Tensión de línea
U	Tensión U fase-tierra
U_1	Tensión parcial en el condensador C_1
U_2	Tensión parcial en el indicador C_2 ($C_{2W} + C_{2L} + C_{2A}$)
V	Descargador de Tensión

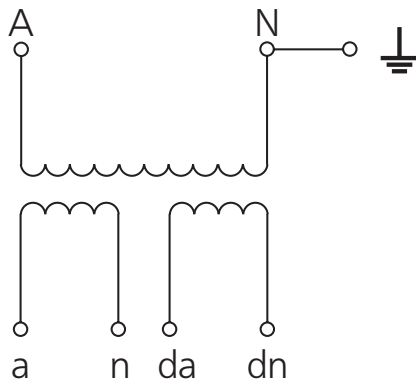
Los pedidos de transformadores con divisores de tensión capacitivos tienen que indicar la tensión de servicio (U_N) en efecto (p.ej.. $U_m = 24 \text{ kV}$, $U_N = 15 \text{ kV}$).



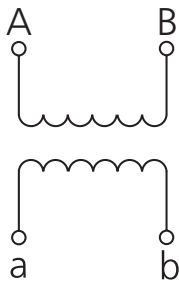
1.4 Transformadores de tensión

Los transformadores de tensión son transformadores que transforman altas tensiones en tensiones medibles. Estos transformadores de tensión tienen un sólo núcleo magnético y pueden ser realizados con uno o varios arrollamientos secundarios. En los transformadores de tensión aislados unipolares, aparte del arrollamiento de medición o de protección, pueden equiparse con un arrollamiento adicional para el registro de cortocircuito a tierra.

Así los transformadores de tensión pueden ser realizados como transformadores unipolares o como transformadores aislados bipolares.



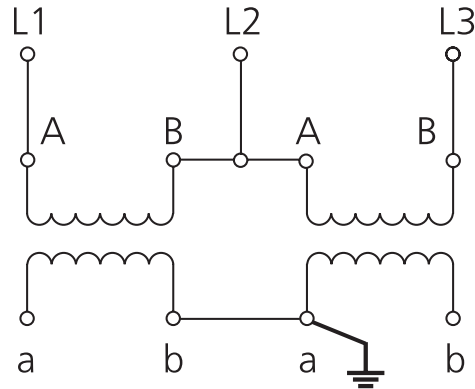
Esquema de un transformador de tensión de un solo polo aislado con devanado conectado en triángulo abierto



Esquema de un transformador de tensión de dos polos aislado

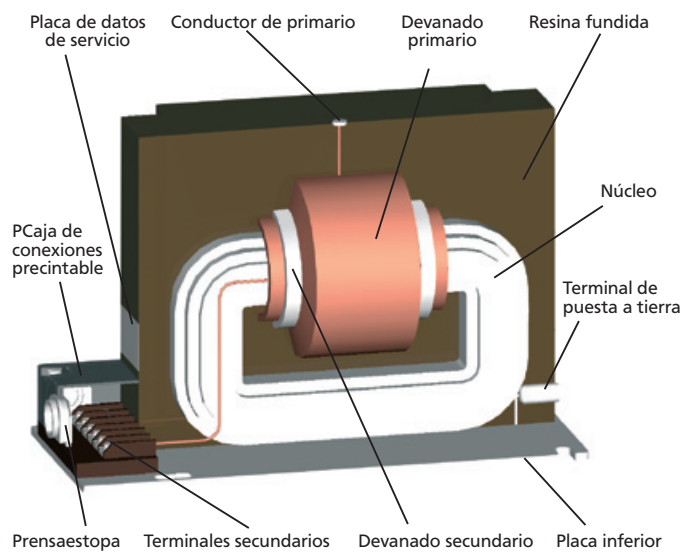
1.4.1 Conexión en triángulo abierto de dos transformadores aislados bipolares

Durante el uso de dos transformadores aislados bipolares en conexiones de triángulo abierto, hay que prestar atención a que la puesta a tierra del arrollamiento secundario se efectúa solamente en uno de los dos transformadores para evitar un cortocircuito entre ellos.



1.4.2 Diseño general

Los transformadores de tensión tienen un núcleo ferromagnético. Los arrollamientos secundarios de transformadores unipolares aislados están arrollados directamente sobre el núcleo de hierro puesto a tierra. Los transformadores bipolares aislados tienen que tener un aislamiento entre el arrollamiento primario y secundario que corresponde a la mitad de la tensión fase a tierra. Los arrollamientos secundarios están aislados entre sí contra un tensión de ensayo de 3kV.



General design sample of a single pole voltage transformer

El arrollamiento de alta tensión y el arrollamiento secundario están encapsulados completamente en el cuerpo de resina en una sola operación de colada por un proceso de gelificación de presión

El cuerpo de resina está montado en una plancha metálica. Los bornes son incorporados en el cuerpo de resina y cubiertos con plástico precintable.

Cada borne puede estar conectado a tierra separadamente dentro de la caja de conexiones. La cubierta de los bornes secundarios está equipada con dos o tres pasajes de cables garantizando un cableado fácil.

El terminal del arrollamiento de alta tensión sale al lado superior del transformador mediante un casquillo. Los transformadores bipolares están equipados de con casquillos (tornillo M10).

La conexión a tierra de los aparatos se efectúa mediante una toma de tierra M8 que está fijada en la placa de asiento. Opcionalmente la conexión a tierra se puede realizar sobre la toma de tierra directa del dispositivo de conmutación.

1.4.3 Definiciones

1.4.3.1 Tensión máxima para instalaciones (U_m)

Valor efectivo (kV) de la tensión fase-fase máxima asignada a un transformador con respecto a su aislamiento.

1.4.3.2 Tensión asignada (U_N)

La tensión asignada corresponde a la tensión indicada en la placa de identificación del transformador como valor de tensión primaria y secundaria. Si el transformador está conectado entre fase y tierra, la tensión de fase a neutro representa la tensión asignada ($U/\sqrt{3}$)

1.4.3.3 Relación de transformación asignada (K_N)

La relación asignada de un transformador de tensión corresponde a la relación entre la tensión primaria y secundaria asignada.

1.4.3.4 Error de tensión máximo admisible (F_u) y el error de fase (δ_u)

A una frecuencia asignada, el error de tensión máximo admisible (F_u) y el error de fase (βU) no deben exceder los valores indicados en la tabla para tensiones entre 80% y 120% de la tensión asignada y con cargas de 25% y 100% y un factor de potencia de $\cos \beta = 0,8$.

Clase de precisión	\pm Error de tensión (%)	\pm Angulo de desplazamiento minutos
0,2	0,2	10
0,5	0,5	20
1	1	40

1.4.3.5 Potencia asignada (S_N)

La potencia asignada corresponde al valor de la potencia aparente que el transformador tiene que cumplir según su clasificación en la tensión secundaria asignada (U_{SN})

1.4.3.6 Carga asignada (Z_N)

La carga asignada corresponde a la potencia nominal de todos aparatos secundarios con la cual el transformador debe cumplir los límites especificados.

1.4.3.7 Potencia límite de calentamientos (S_{th})

La potencia límite de calentamiento corresponde al valor de la potencia aparente que se puede deducir del arrollamiento secundario en tensión asignada sin exceso de temperatura.



1.4.3.8 Potencia límite de calentamiento asignada del arrollamiento para el registro de cortocircuito a tierra

La potencia límite de calentamiento nominal del arrollamiento de cortocircuito a tierra se indica en voltamperios (VA.). Dado que los arrollamientos de los tres transformadores aislados unipolares están conectados en circuito serie, están cargados solamente en el caso de cortocircuito a tierra.

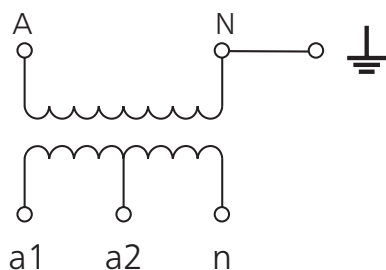
Por esto, la potencia límite de calentamiento asignada se refiere a una duración de puesta en carga de 8 horas.

1.4.3.9 Factor de tensión asignada

El factor de tensión asignado se determina por la tensión más alta que se tiene durante el servicio. Esa tensión depende de la red y de las condiciones de puesta a tierra. Para transformadores de tensión aislados unipolares, el factor de tensión por lo general es $1,9 \cdot U_N$ para una duración asignada de 8 horas y de $1,2 \cdot U_N$ para todos los transformadores de servicio continuo.

1.4.3.10 Conmutación

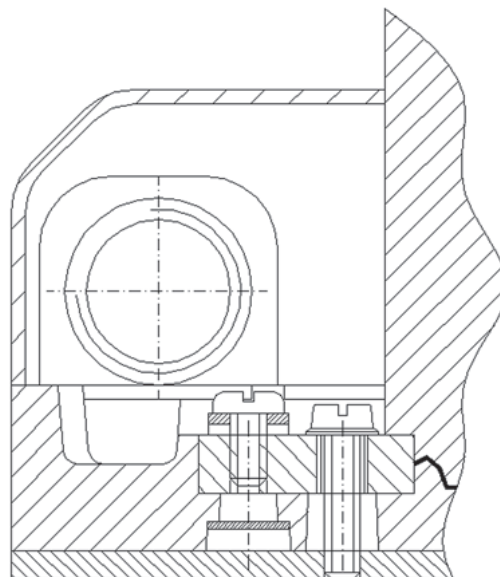
Por razones dieléctricas, los transformadores con diferentes tensiones asignadas pueden ser conmutados sólo en el circuito secundario.



1.4.4 Utilización y puesta a tierra

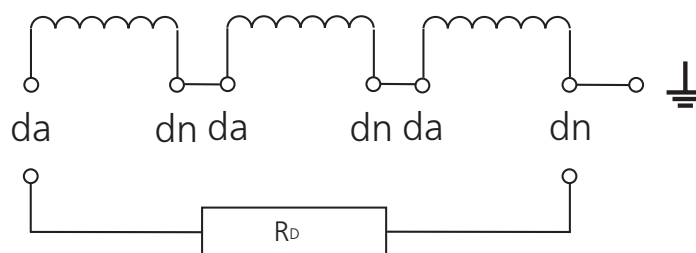
Al contrario de los transformadores de corriente, los transformadores de tensión nunca deben ser cortocircuitados en el lado secundario. El borne a tierra del arrollamiento primario (N) está puesto a tierra efectivamente en la caja de bornes y no se debe quitar durante el servicio.

Cada arrollamiento secundario puede estar puesto a tierra separadamente mediante la placa base en la caja de borne.



1.4.5 Ferroresonancia

Dentro de instalaciones eléctricas y especialmente en redes aisladas, ferroresonancias pueden manifestarse sobre todo en el caso de una extinción de la puesta a tierra o de operaciones de conexión en transformadores de tensión unipolares. Un circuito oscilante se origina entre las capacidades (C_e) y la inductancia del transformador (L_W) lo que resulta en un aumento extremo de tensión y a consecuencia de ello, en la saturación del núcleo de hierro. Adicionalmente se puede manifestar un esfuerzo excesivo dieléctrico en el arrollamiento de alta tensión. El resultado es un calentamiento excesivo y la destrucción del transformador.



Atención: Hay que asegurar que un sólo punto está puesto a tierra en conexiones en triángulo abierto para evitar un cortocircuito secundario.

1.5 Condiciones de servicio

Todos los transformadores están contruidos en conformidad con las condiciones de servicio indicados en las normas internacionales.

Normas para transformadores para aplicación interior::

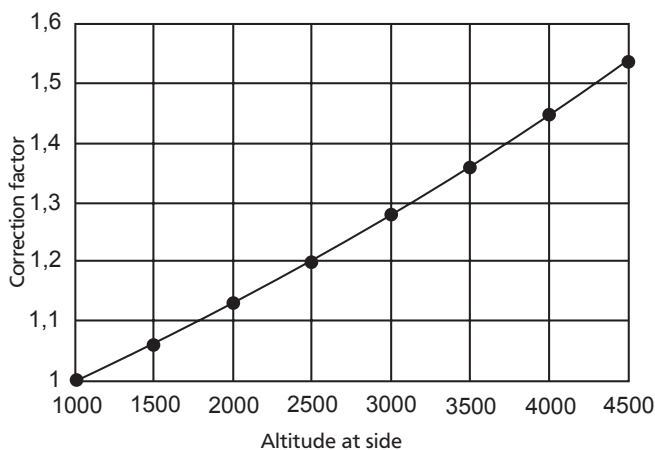
- Temperatura mínima: -5ºbaC
- Temperatura máxima: + 40ºbaC
- Humedad relativa/24h: 95%
- Humedad relativa/mes: 95%

Normas para transformadores para aplicación exterior:

- Temperatura mínima: -25/-40ºbaC
- Temperatura máxima: +40ºbaC
- Humedad relativa: 100%

1.5.1 Altitud

A causa de la baja presión atmosférica se reduce la capacidad del aislamiento principal de los transformadores. Para altitudes superiores a 1000m se adapta el nivel del aislamiento. Las características que figuran abajo son válidas para tensiones asignadas soportadas a frecuencia industrial y tensiones asignadas soportadas convencionalmente a los impulsos.



Factor de corrección por altitud

Fórmula para la elección de transformadores:

$$U_k \geq U \cdot K_a$$

U es la tensión asignada soportada convencional a los impulsos bajo condiciones de atmósfera estandar de referencia

U_k es la tensión asignada soportada a frecuencia industrial en el lugar de montaje.

K_a es el factor de corrección de altitud (véase gráfica en el lado izquierdo)

Ejemplo:

Para una Tensión asignada soportada convencional de 75kV (1,2/50 µs) en una altitud de 2500 m se calcula un nivel de aislamiento en atmósfera standar de referencia mínima de 90kV (75 kV · 1,2 = 90 kV)

1.6 Tensiones de ensayo y niveles de aislamiento para transformadores de medida

La tensión adecuada se muestra en los ensayos siguientes:

- Ensayo de impulso de tensión (ensayo de tipo)
- Ensayo dieléctrico (ensayo individual)
- Ensayo entre espiras (ensayo individual)
- Ensayo de descarga parcial (ensayo individual)
- Medición de precisión

Tensión más elevada para el equipamiento (kV)	Tensión soportada a frecuencia inustrial (kV)	Tensión de impulso typo rayo (kV)
7,2	20	60
12	28	75
17,5	38	95
24	50	125
36	70	170

1.7 Clase de aislamiento

Todos los transformadores corresponden a la clase de aislamiento „E“. La temperatura máxima admisible es 115ºba, partiendo de una temperatura ambiente de 40ºba y un aumento máximo de temperatura de 75ºba.



1.8 Ensayo de descarga parcial

Una evaluación segura del dieléctrico del transformador exige un ensayo de descarga parcial. Esta medición es obligatoria para todos transformadores de $\geq 3,6 \text{ kV } U_m$ y se realiza como ensayo individual. Los valores límites admisibles se encuentran en la lista siguiente.

Tipo de transformador de medida y/o protección	Tensión de ensayo 1 minuto	Nivel de descargas parciales (pC)
Transformador de intensidad	$1,2 \cdot U_m$	50
Transformador de tensión de un polo	$1,2 \cdot U_m/\sqrt{3}$	20
Transformador de tensión de dos polos	$1,2 \cdot U_m$	20

1.9 Normas










Los transformadores de corriente y de tensión está diseñados conforme a las normas siguientes:

- IEC 60044-1 Transformadores de corriente
- IEC 60044-2 Transformadores de tensión
- IEEE C57.13 (ANSI)
- Todos otros estándares mundiales relevantes





Manejo después de Recepción

Todos los transformadores son apropiadamente embalados para el transporte. El embalaje debería ser inspeccionado inmediatamente después del la recepción para cualquier daño causado en el transporte. Si cualquier daño externo es encontrado o cualquier signo del manejo impropio está presente, por favor notifique el RITZ Instrument Transformers GmbH inmediatamente.

2.0 Productos

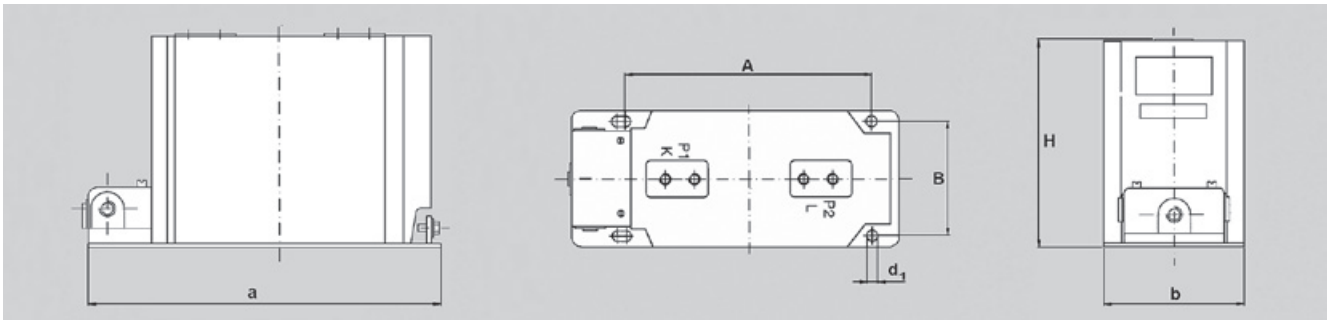
Realización		U _m (kV)	Tipo	Página
Transformadores de intensidad para Aplicaciones en Servicio Interior				
	Transformador de intensidad tipo Soporte Servicio interior Tipo bloque Tipo estrecho DIN 42600, Part 8, disponible en tamaños Gr 1, 2, 3	12 17,5 24 36	ASS 12 17,5 24 36	18
	Transformador de intensidad tipo Soporte Servicio interior Tipo bloque Tipo pequeño DIN 42600, Parte 4	3,6 7,2 12	GSW 12/0	19
	Transformador de intensidad tipo Soporte Servicio interior Tipo bloque Tipo grande DIN 42600, Parte 5	12 17,5 24 36	ASN 12 17,5 24 36	20
	Transformador de intensidad Servicio interior Tipo cabezoidal	52 72,5	GI 52 72,5	21
	Transformador de altas intensidades Servicio interior	12 17,5 24	GSSO 12 17,5 24	22
	Transformador de intensidad tipo bushing Servicio interior	12 17,5 24 36	GDS 12 17,5 24 36	23
Transformadores de intensidad para Aplicaciones en Servicio Exterior				
	Transformador de intensidad tipo Soporte Servicio exterior Tipo compacto	12 17,5 24 36	GIFK 12 17,5 24 36	24
	Transformador de intensidad tipo Soporte Servicio exterior Tipo standard	12 17,5 24 36	GIFS 12 17,5 24 36	25
	Transformador de intensidad tipo cabezoidal Servicio exterior Certificado GOST disponible	12 17,5 20 30 36 52 72,5	GIF 12 17,5 20 30 36 52 72,5	26



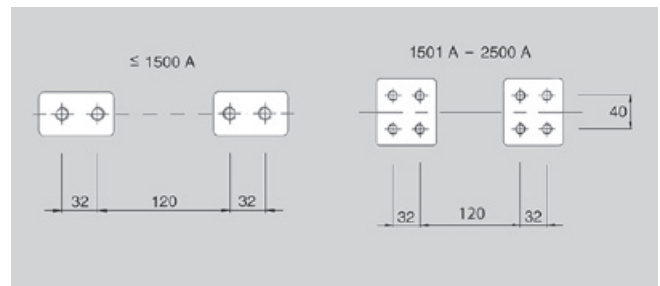
Realización		U _m (kV)	Tipo	Página
Transformadores de Tensión de un polo				
Servicio interior				
	Servicio interior Solo un polo Tipo estrecho DIN 42600, Parte 9	12 17,5 24	VES 12 17,5 24	27
	Servicio interior Solo un polo Tipo estrecho DIN 42600, Parte 7	3,6 7,2 12	GSE 12/0	28
	Servicio interior Solo un polo Tipo grande DIN 42600, Parte 3 VEN 52 y 72,5 no según DIN	12 17,5 24 36 52 72,5	VEN 12 17,5 24 36 VEN 52 72,5	29
Servicio exterior				
	Servicio exterior Solo un polo Certificado GOST disponible	12 17,5 24 36	VEF 12 17,5 24 36	30
	Servicio exterior Solo un polo Tipo cabezoidal	52 72,5	VEF 52 72,5	31
Transformadores de Tensión de dos polos				
Servicio interior				
	Servicio interior Doble polo Tipo estrecho DIN 42600, Parte 9	12 17,5 24	VZS 12 17,5 24	32
	Servicio interior Doble polo Tipo pequeño DIN 42600, Parte 7	3,6 7,2 12	GSZ 12/0	33
 	Servicio interior Doble polo Tipo grande DIN 42600, Parte 3	12 17,5 24 36	VZN 12 17,5 24 36	34
Servicio exterior				
	Servicio exterior Doble polo Certificado GOST disponible	12 17,5 24 36	VZF 12 17,5 24 36	35

2.1 Transformadores de intensidad para servicio interior hasta 72,5 kV

2.1.1 Transformadores de intensidad de tipo soporte para servicio interior, construcción bloque (construcción estrecha) ASS 12 | 17,5 | 24 | 36



Tipo ASS	Dimensiones mm			
	ASS 12	ASS 17,5	ASS 24	ASS 36
A	270	270	280	300
B	125	125	150	225
a	360	360	355	403
b	148	148	178	249
d ₁	12	12	14	14
H	220	220	280	390

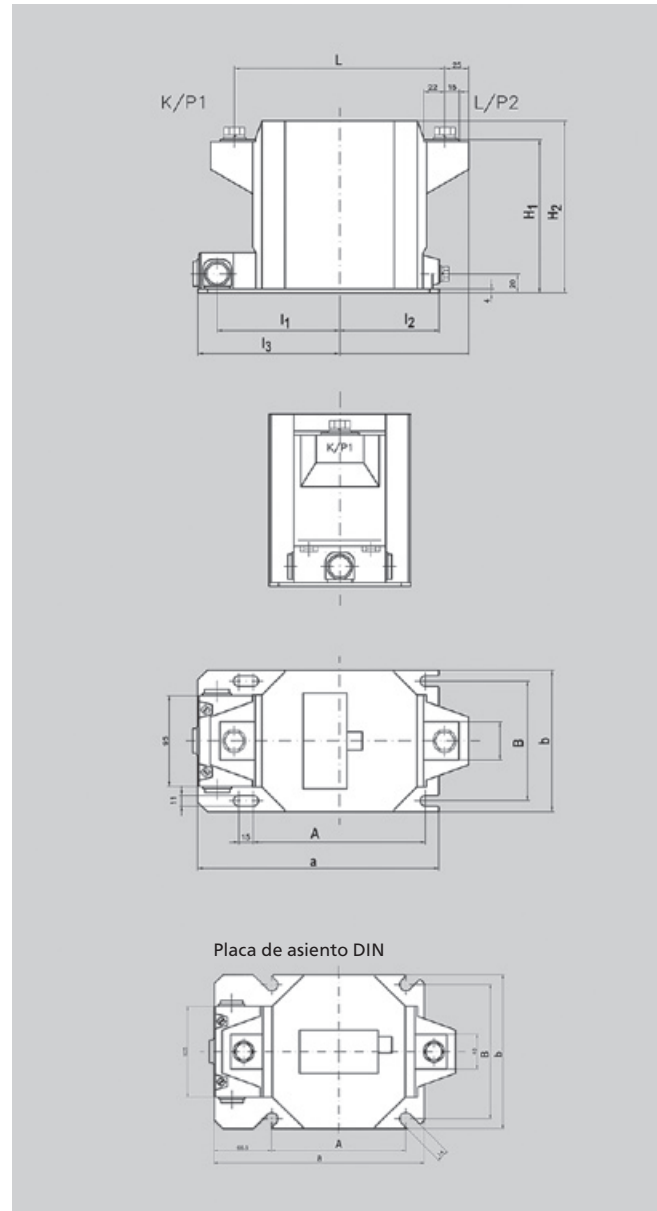


Tipo ASS		ASS 12	ASS 17,5	ASS 24	ASS 36
U _m	kV	12	17,5	24	36
Tensión de ensayo	kV	28 75	38 95	50 125	70 170
Intensidad primaria asignada – I _{PN}		hasta 2500	hasta 2500	hasta 2500	hasta 2500
Intensidad secundaria asignada – I _{SN}		1 5	1 5	1 5	1 5
Intensidad térmica de corta duración asignada – I _{th}		hasta 1000 x I _{PN} max. 100 kA			
Valor de cresta de la intensidad admisible – I _{dyn}		2,5 x I _{th}			
Núcleo, Número de núcleos		Determinación en función de las exigencias: Clase de precisión, sobre intensidad indicada, potencia			
Frecuencia	Hz	50 60			
Peso	kg	20	20	28	70

Sujeto a modificaciones técnicas



2.1.2 Transformadores de intensidad de tipo soporte para servicio interior, construcción bloque GSW 12/0 3,6 | 7,2 | 12

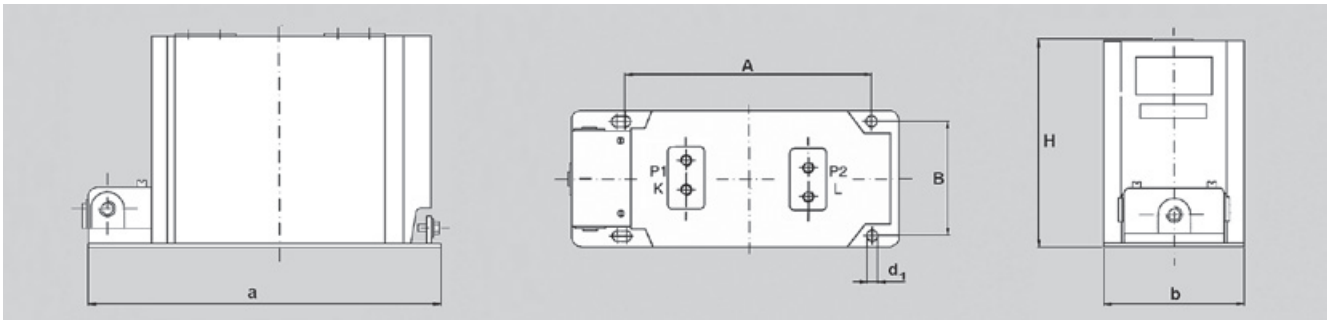


Tipo GSW 12/0 Dimensiones mm				
Tipo	1	2	3	DIN
A	135	180	220	155
B	125	125	125	155
a	238	283	323	279
b	148	148	148	178
H ₁	160	160	160	160
H ₂	180	180	180	180
L	175	220	260	220
l ₁	105	128	148	124
l ₂	82	105	125	100
l ₃	125	148	168	144

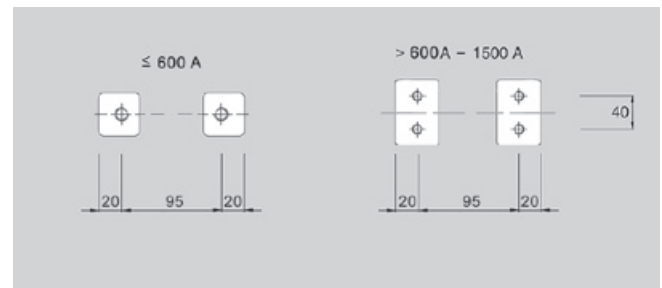
TYPE GSW 12/0					
Tipo		1	2	3	DIN
U _m	kV	12	12	12	12
Tensión de ensayo	kV	28 75	28 75	28 75	28 75
Intensidad primaria asignada – I _{PN}	A	5 hasta 800	5 hasta 800	5 hasta 800	5 hasta 800
Intensidad secundaria asignada – I _{SN}		1 5	1 5	1 5	1 5
Intensidad térmica de corta duración asignada – I _{th}		hasta 600 x IPN max. 60 kA			
Valor de cresta de la intensidad admisible – I _{dyn}		2,5 x I _{th}			
Núcleo, Número de núcleos		Determinación en función de las exigencias: Clase de precisión, sobre intensidad indicada, potenci.			
Frecuencia	Hz	50 60			
Peso	kg	6	7	8	8

Sujeto a modificaciones técnicas

2.1.3 Transformadores de intensidad de tipo soporte para servicio interior, construcción bloque ASN 12 | 17,5 | 24 | 36



Tipo ASN	Dimensiones mm			
	ASN 12	ASN 17,5	ASN 24	ASN 36
A	225	225	250	300
B	175	175	200	225
a	330	330	330	403
b	198	198	198	249
d ₁	11	11	14	14
H	240	240	300	390

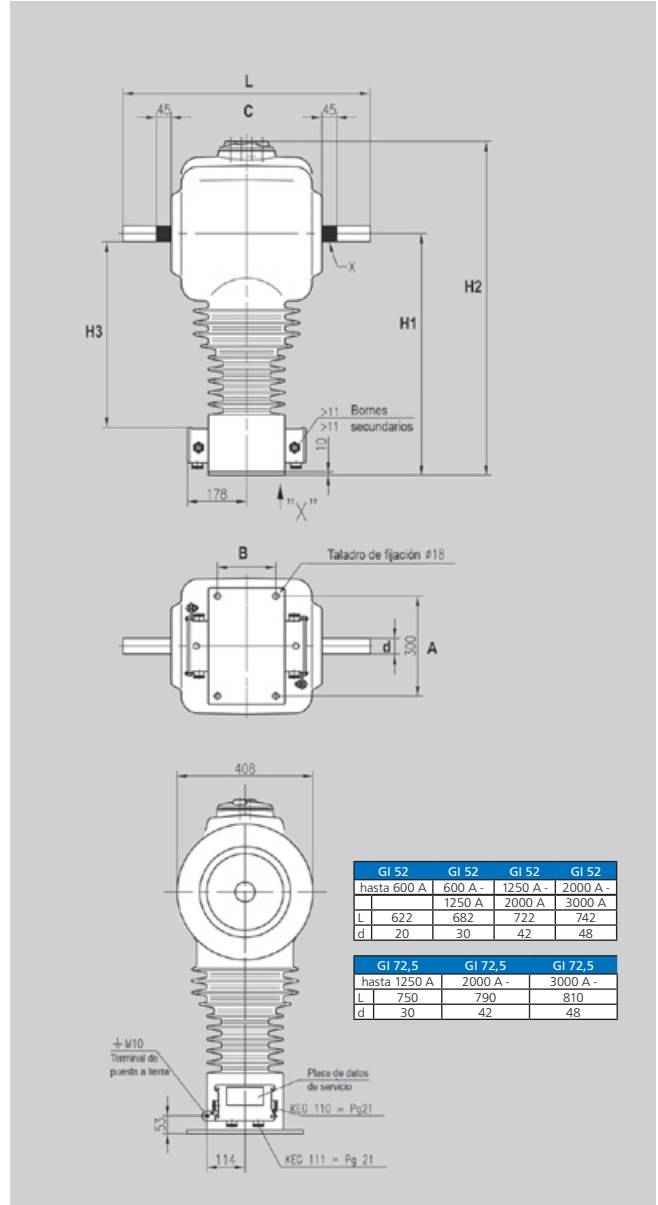


Tipo ASN		ASN 12	ASN 17,5	ASN 24	ASN 36
U _m	kV	12	17,5	24	36
Tensión de ensayo	kV	28 75	38 95	50 125	70 170
Intensidad primaria asignada – I _{PN}	A	hasta 1500	hasta 1500	hasta 1500	hasta 1500
Intensidad secundaria asignada – I _{SN}	A	1 5	1 5	1 5	1 5
Intensidad térmica de corta duración asignada – I _{th}		hasta 1000 x I _{PN} max. 100 kA			
Valor de cresta de la intensidad admisible – I _{dyn}		2,5 x I _{th}			
Núcleo, Número de núcleos		Determinación en función de las exigencias: Clase de precisión, sobre intensidad indicada, potencia			
Frecuencia	Hz	50 60			
Peso	kg	24	24	38	70

Sujeto a modificaciones técnicas



2.1.4 Transformadores de intensidad de tipo soporte para servicio interior, construcción cabezoidal GI 52 | 72,5

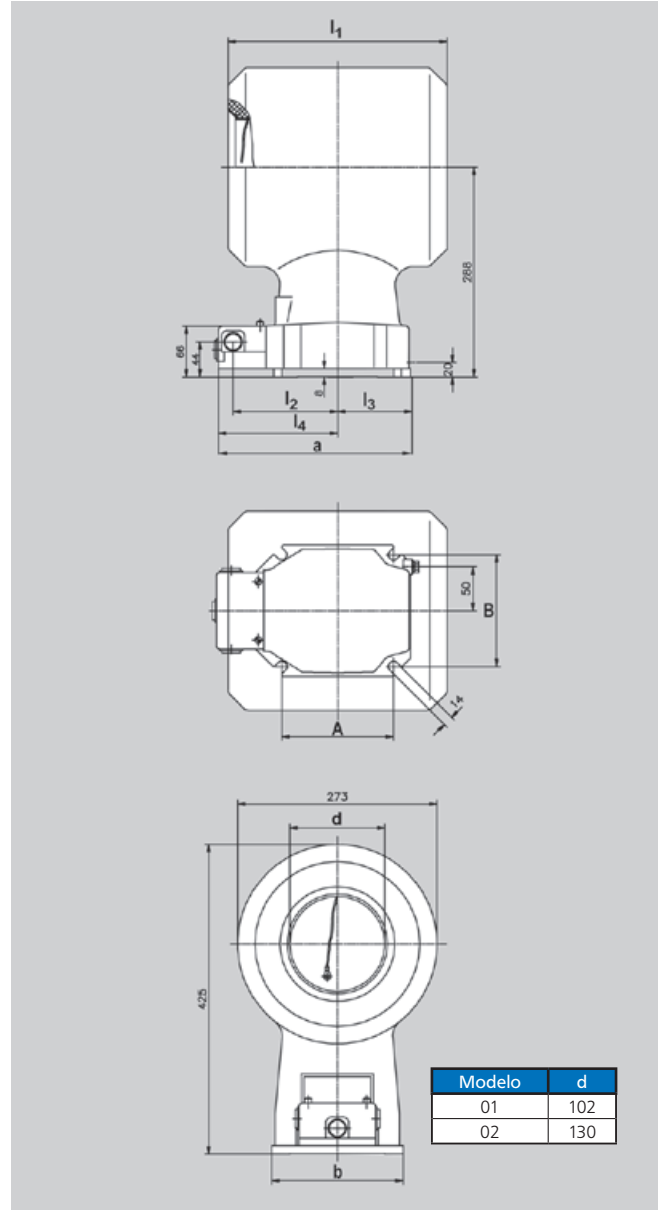
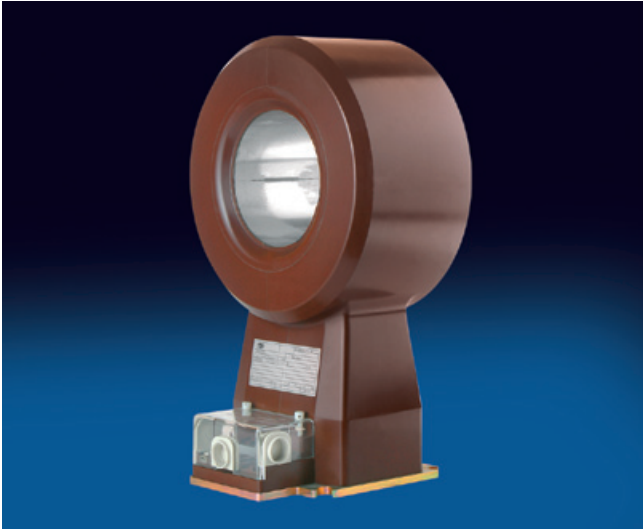


Tipo GI	Dimensiones mm	
	GI 52	GI 72,5
A	175	300
B	300	175
a	230	500
b	350	500
C	452	520
H1	725	900
H2	1002	1217
H3	557,5	745

Tipo GI		GI 52	GI 72,5
U_m	kV	52	72,5
Tensión de ensayo	kV	95 250	140 325
Intensidad primaria asignada – I_{PN}	A	hasta 3000	hasta 3000
Intensidad secundaria asignada – I_{SN}		1 5	1 5
Intensidad térmica de corta duración asignada – I_{th}		hasta $1000 \times I_{PN}$ max. 100 kA	
Valor de cresta de la intensidad admisible – I_{dyn}		$2,5 \times I_{th}$	
Núcleo, Número de núcleos		Determinación en función de las exigencias: Clase de precisión, sobre intensidad indicada, potencia	
Frecuencia	Hz	50 60	
Peso	kg	147	180

Sujeto a modificaciones técnicas

2.1.5 Transformadores de altas intensidad para servicio interior GSSO 12 | 17,5 | 24



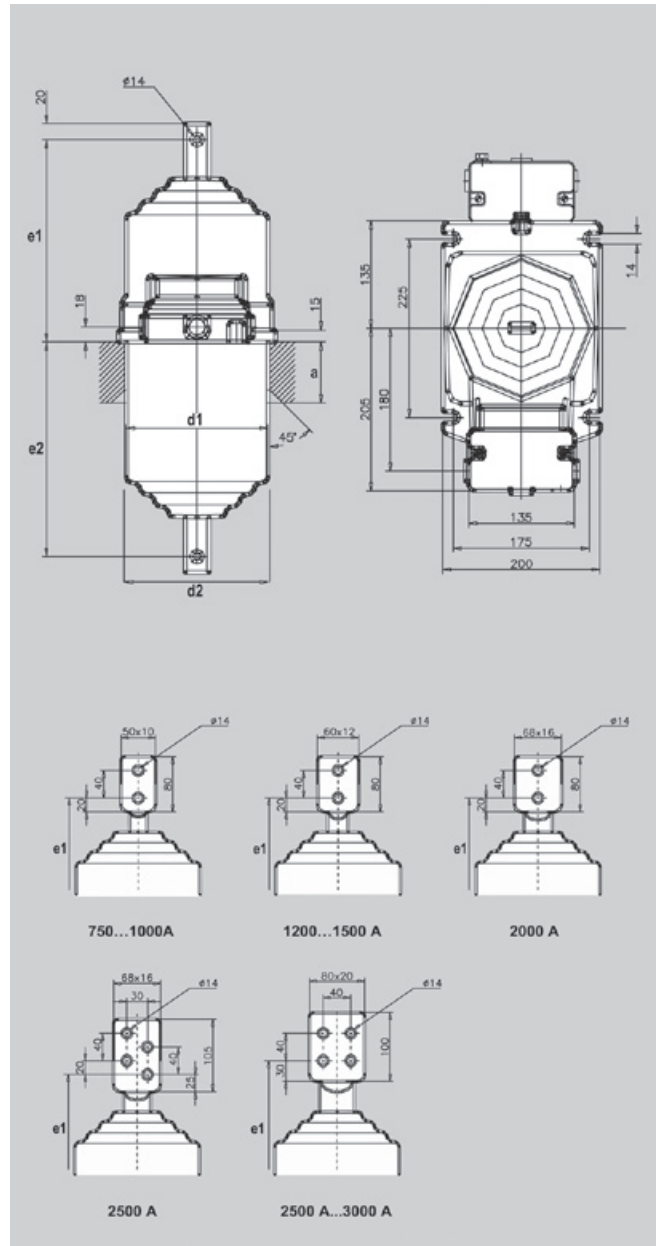
Tipo GSSO Dimensiones mm			
Tipo	0	3	4
A	135	155	305
B	155	155	155
a	207	269	419
b	180	180	180
l ₁	150	300 ⁺²	450 ⁺³
l ₂	105	145	220
l ₃	82	102	177
l ₄	125	167	242

Tipo GSSO				
Tipo		0	3	4
U _m	kV	12 24	12 24	12 24
Tensión de ensayo	kV	50 125	50 125	50 125
Intensidad primaria asignada – I _{PN}	A	100 hasta 4000		
Intensidad secundaria asignada – I _{SN}	A	1 5	1 5	1 5
Intensidad térmica de corta duración asignada – I _{th}		hasta 1000 x I _{PN} max. 200 kA		
Valor de cresta de la intensidad admisible – I _{dyn}		2,5 x I _{th}		
Núcleo, Número de núcleos		Determinación en función de las exigencias: Clase de precisión, sobre intensidad indicada, potencia		
Frecuencia	Hz	50 60		
Peso	kg	21	34	70

Sujeto a modificaciones técnicas



2.1.6 Transformadores de intensidad pasatapas para conductores fijos y servicio interior
 GDS 12 | 17,5 | 24 | 36



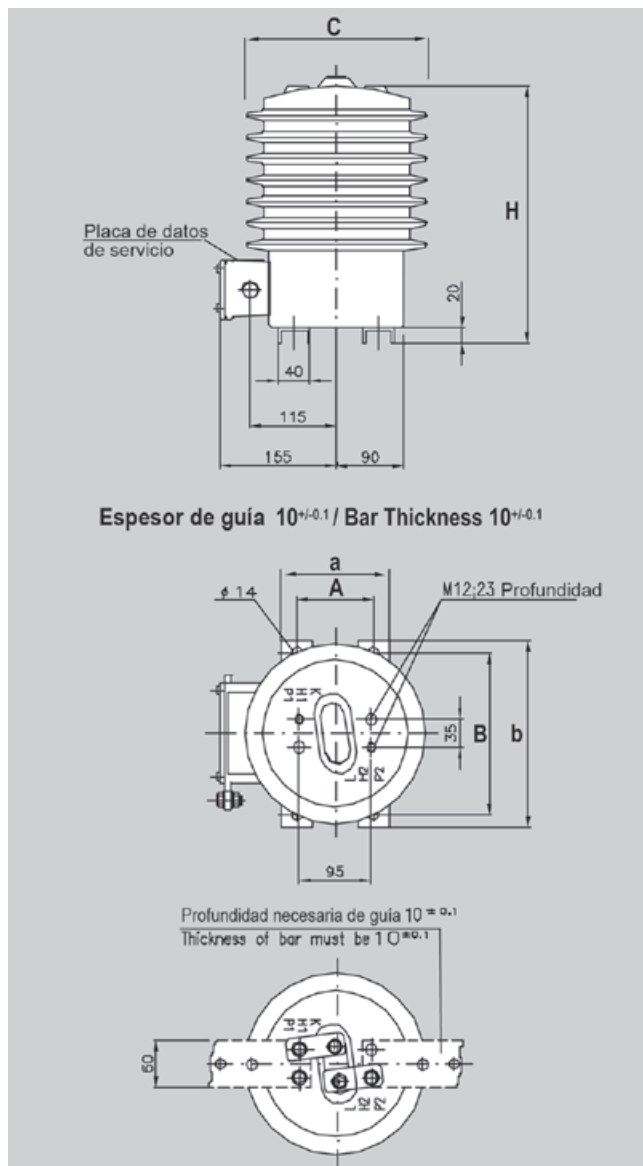
Tipo GDS		Dimensiones mm						
		GDS 12				GDS 24		GDS 36
Tipo		0	1	2	3	1	2	∅1
a		50	60	115	195	60	140	60
d1		180						
d2		185						
e1	1500 A	190	190	255	315	255	315	315
	2000 A	195	195	260	320	260	320	320
	2500 A	215	215	280	340	280	340	340
e2	1500 A	150	210	270	330	270	330	330
	2000 A	155	215	275	335	275	335	335
	2500 A	175	235	295	355	295	355	355
Peso [kg]		12-18	16-22	28-32	34-40	28-32	35-40	35-40

Tipo GDS		GDS 12	GDS 17,5	GDS 24	GDS 36
U _m	kV	12	17,5	24	36
Tensión de ensayo	kV	28 75	38 95	50 125	70 170
Intensidad primaria asignada – I _{PN}	A	150 A hasta 2500 A Disponible bajo pedidos 3000 A			
Intensidad secundaria asignada – I _{SN}		1 5	1 5	1 5	1 5
Intensidad térmica de corta duración asignada – I _{th}		hasta 1000 x I _{PN} max. 100 kA			
Valor de cresta de la intensidad admisible – I _{dyn}		2,5 x I _{th}			
Núcleo, Número de núcleos		Determinación en función de las exigencias: Clase de precisión, sobre intensidad indicada, potencia			
Frecuencia	Hz	50 60			

Sujeto a modificaciones técnicas

2.2 Transformadores de intensidad para servicio exterior 72,5 kV

2.2.1 Transformadores de intensidad de tipo soporte para servicio exterior, construcción compacta GIFK 12 | 17,5 | 24 | 36



Tipo GIFK	Dimensiones mm	
	GIFK 12 17,5 24	GIFK 36
A	100	100
B	200	200
a	140	140
b	240	240
C	235	235
H	335	419

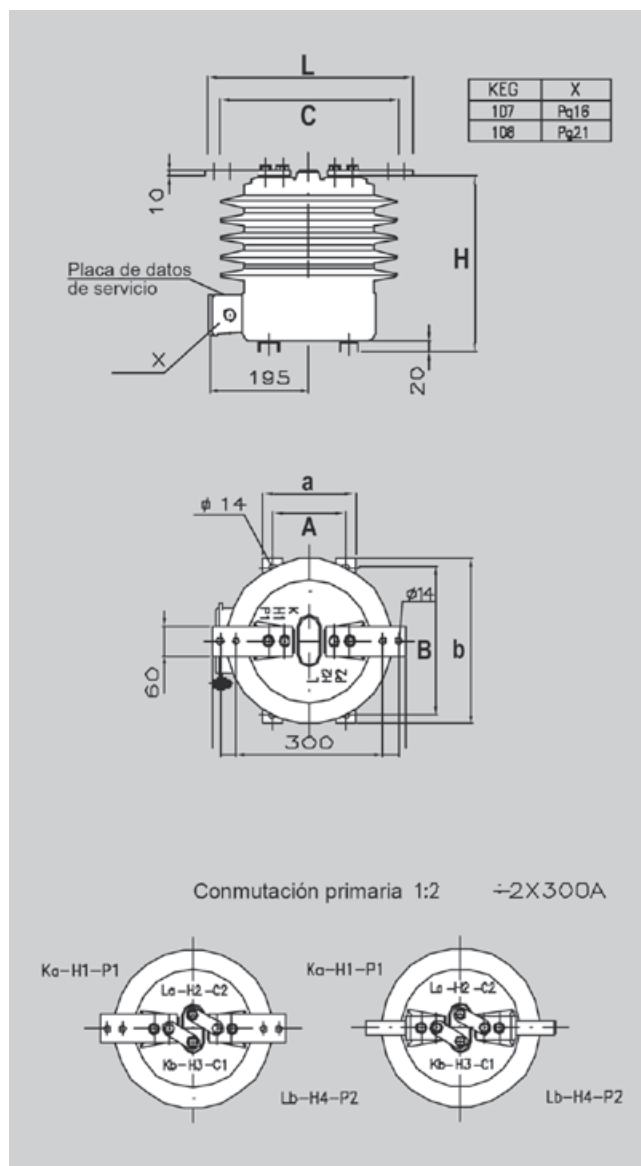
Tipo GIFK		GIFK 12	GIFK 17,5	GIFK 24	GIFK 36
U_m	kV	12	17,5	24	36
Tensión de ensayo	kV	28 75	38 95	50 125	70 170
Intensidad primaria asignada – I_{PN}	A	hasta 1250			
Intensidad secundaria asignada – I_{SN}	A	1 5	1 5	1 5	1 5
Intensidad térmica de corta duración asignada – I_{th}		hasta $1000 \times I_{PN}$ max. 63 kA			
Valor de cresta de la intensidad admisible – I_{dyn}		$2,5 \times I_{th}$, max. 100 kA			
Núcleo, Número de núcleos		Determinación en función de las exigencias: Clase de precisión, sobre intensidad indicada, potencia			
Frecuencia	Hz	50 60			
Distancia de fugas	mm	486	486	486	650
Peso	kg	22	22	22	30

Sujeto a modificaciones técnicas



2.2.2 Transformadores de intensidad de tipo soporte para servicio exterior

GIFS 12 | 17,5 | 24 | 36

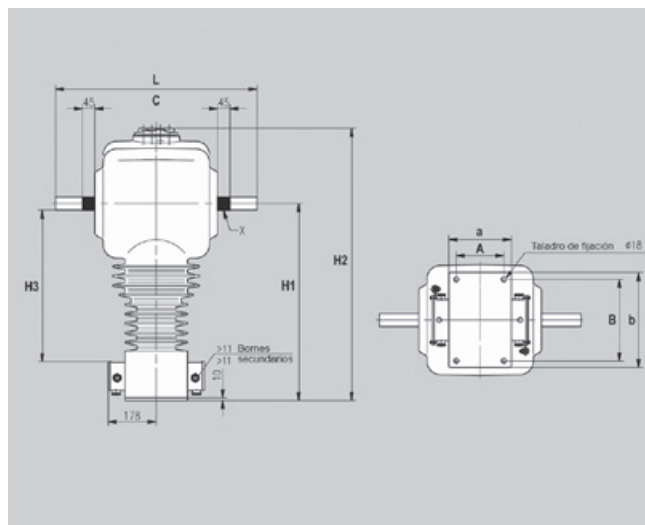
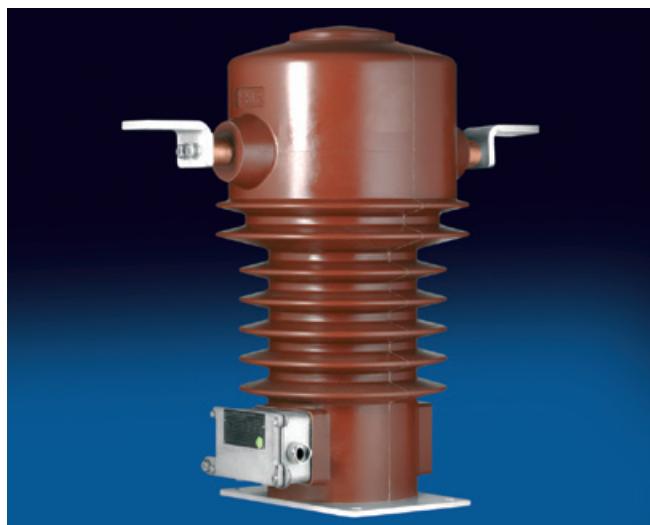


Tipo GIFS Dimensiones mm		
	GIFS 12 17,5 24	GIFS 36
A	150	150
B	300	300
a	190	190
b	335	335
C	335	335
H	355	439

Tipo GIFS		GIFS 12	GIFS 17,5	GIFS 24	GIFS 36
U _m	kV	12	17,5	24	36
Tensión de ensayo	kV	28 75	38 95	50 125	70 170
Intensidad primaria asignada – I _{PN}	A	hasta 1250			
Intensidad secundaria asignada – I _{SN}	A	1 5	1 5	1 5	1 5
Intensidad térmica de corta duración asignada – I _{th}		hasta 1000 x I _{PN} max. 63 kA			
Valor de cresta de la intensidad admisible – I _{dyn}		2,5 x I _{th} , max. 100 kA			
Núcleo, Número de núcleos		Determinación en función de las exigencias: Clase de precisión, sobre intensidad indicada, potencia			
Frecuencia	Hz	50 60			
Distancia de fugas	mm	575	575	575	926
Peso	kg	40	40	40	55

Sujeto a modificaciones técnicas

2.2.3 Transformadores de intensidad para servicio exterior, construcción cabezoidal GIF 10 | 17,5 | 20 | 30 | 36 | 52 | 72,5



Tipo GIF		Dimensiones mm					
		GIF 10 17,5	GIF 20	GIF 30	GIF 36	GIF 52	GIF 72,5
A		175	175	175	175	175	175
B		300	300	300	300	300	300
a		230	230	230	230	500	500
b		350	350	350	350	500	500
C		380	430	430	452	520	520
H1		437	527	527	725	910	1015
H2		5921	707	707 ¹	1002	1217	1322
H3		268	358	358	557,5	745	850
L	hasta 600 A	550	600	600	622	750	750
	600 A hasta 1250 A	610	660	660	682	750	750
	1250 A hasta 2000 A	650	700	700	722	790	790
	2000 A hasta 3000 A	670	720	720	742	810	810

¹ Sin conmutación primaria

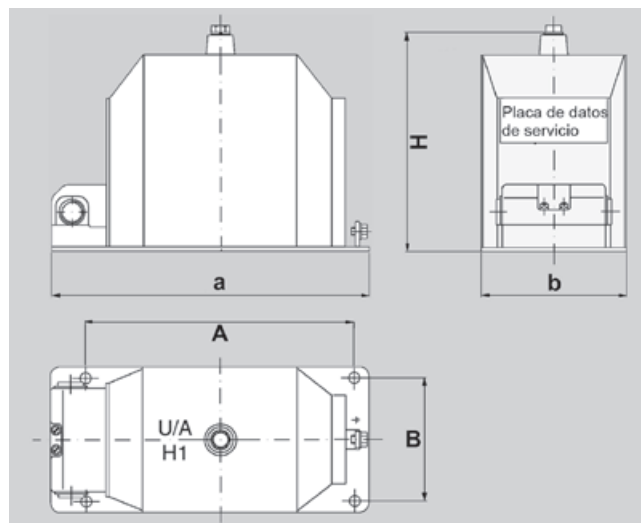
Tipo GIF		GIF 10	GIF 17,5	GIF 20	GIF 30	GIF 36	GIF 52	GIF 72,5
U _m	kV	12	17,5	24	36	36	52	72,5
Tensión de ensayo	kV	28 75	38 95	50 125	70 170	70 170 ²	95 250	140 325
Intensidad primaria asignada – I _{PN}	A	hasta 3000						
Intensidad secundaria asignada – I _{SN}	A	1 5	1 5	1 5	1 5	1 5	1 5	1 5
Intensidad térmica de corta duración asignada – I _{th}		hasta 1000 x I _{PN} max. 63 kA						
Valor de cresta de la intensidad admisible – I _{dyn}		2,5 x I _{th} , max. 100 kA						
Núcleo, Número de núcleos		Determinación en función de las exigencias: Clase de precisión, sobre intensidad indicada, potencia						
Frecuencia	Hz	50 60						
Distancia de fugas	mm	665	665	800	800	1290	1823	2150
Peso	kg	65	65	100	115	147	180	255

² Aumento del BIL posible 70/200
Sujeto a modificaciones técnicas



2.3 Transformadores de tensión unipolares para servicio interior hasta 72,5 kV

2.3.1 Transformadores de tensión para servicio interior VES 12 | 17,5 | 24

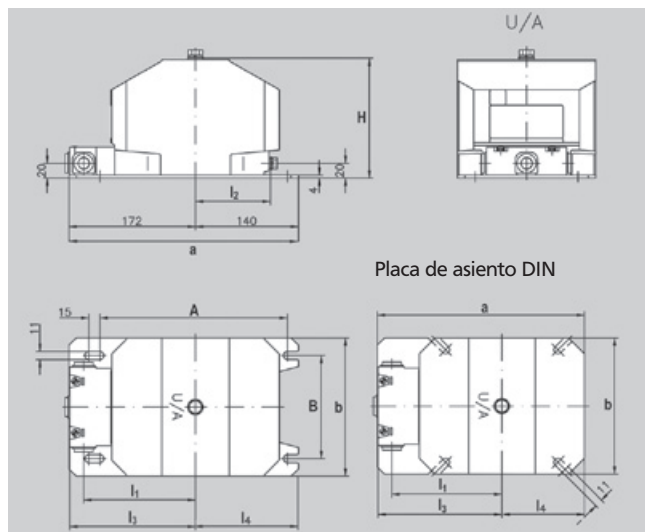
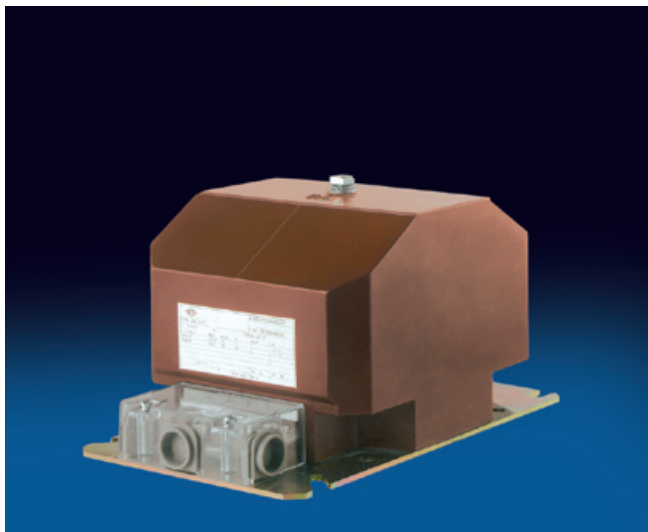


Tipo VES	Dimensiones mm		
	VES 12	VES 17,5	VES 24
A	270	270	280
B	125	125	150
a	320	320	354
b	148	148	178
H	220	220	280

Tipo VES					
			VES 12	VES 17,5	VES 24
U _m		kV	12	17,5	24
Tensión de ensayo		kV	28 28 75	38 38 95	50 50 125
Tensión primaria asignada – I _{PN}		V	10000/√3 11000/√3	13800/√3 15000/√3	20000/√3 22000/√3
Tensión secundaria asignada – U _{SN}		V	100/√3 110/√3		
Tensión secundaria asignada del arrollamiento (s) de puesta a tierra		V	100/3 110/3		
Potencia nominal en clase de precisión (IEC)	0,2	VA	20	20	20
	0,5	VA	50	50	50
	1,0	VA	100	100	100
Intensidad límite térmica secundaria		A	6	6	6
Intensidad límite térmica con 1,9 x U _n / 8h		A	6	6	6
Frecuencia		Hz	50 60		
Peso		kg	19	19	27

Sujeto a modificaciones técnicas

2.3.2 Transformadores de tensión para servicio interior GSE 12/0 3,6 | 7,2 | 12



Tipo GSE Dimensiones mm		
	GSE 12/0	GSE 12/0 DIN
A	260	155
B	140	155
a	312	286
b	188	188
H	160	160
l ₁	152	152
l ₂	102	102
l ₃	171	171
l ₄	140	100

Tipo GSE			
			GSE 12 0
U _m		kV	2
Tensión de ensayo		kV	28 75
Tensión primaria asignada - U _{PN}		V	3000/√3 5000/√3 6000/√3 10000/√3
Tensión secundaria asignada - U _{SN}		V	100/√3 110/√3
Tensión secundaria asignada del arrollamiento (s) de puesta a tierra		V	100/3 110/3
Potencia nominal en clase de precisión (IEC)	0,2	VA	30
	0,5	VA	90
	1,0	VA	180
Intensidad límite térmica secundaria		A	7
Intensidad límite térmica con 1,9 x U _n / 8h		A	6
Frecuencia		Hz	50 60
Peso		kg	18

Sujeto a modificaciones técnicas

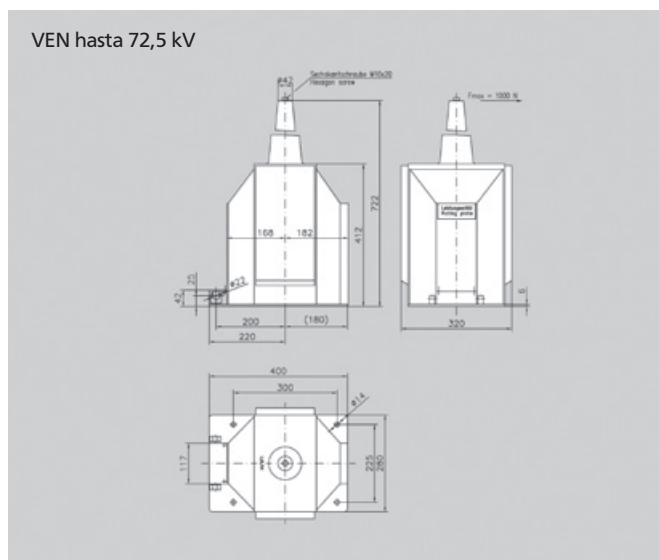
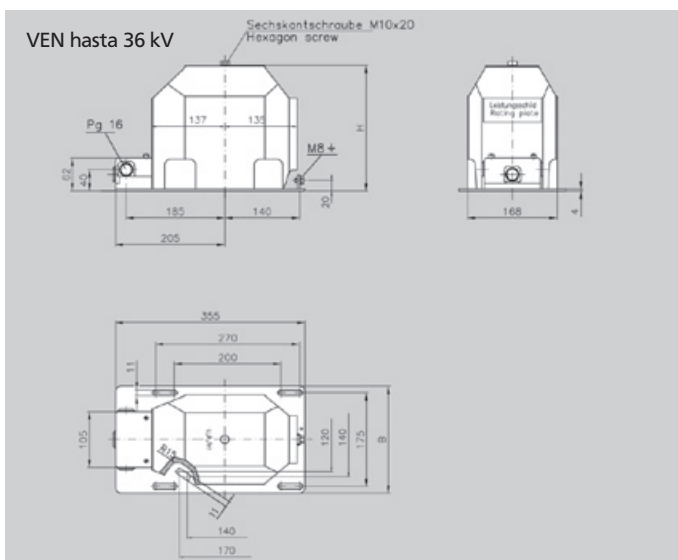


2.3.3 Transformadores de tensión para servicio interior

VEN 12 | 17,5 | 24 | 36 | 52 | 72,5



Tipo VEN Dimensiones mm						
	VEN 12	VEN 17,5	VEN 24	VEN 36	VEN 52	VEN 72,5
A	225	225	250	300	300	300
B	175	175	200	225	225	225
a	355	355	355	400	400	400
b	200	200	230	250	280	280
H	240	240	273	321	522	722

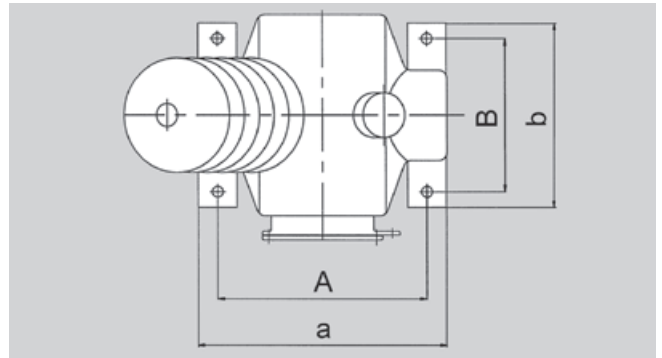
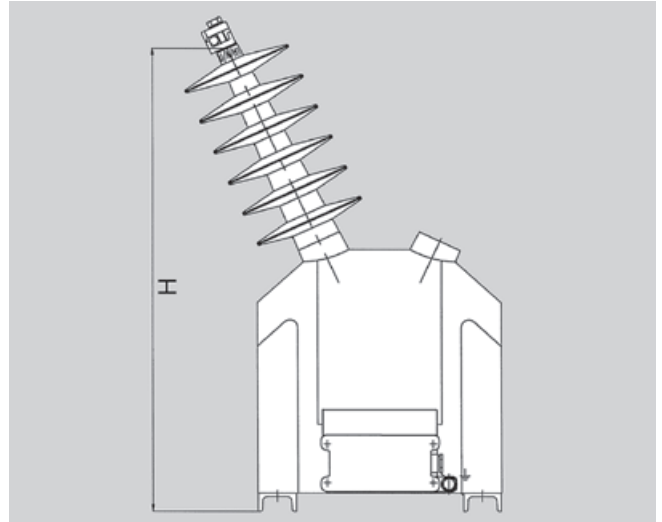


Tipo VEN			VEN 12	VEN 17,5	VEN 24	VEN 36	VEN 52	VEN 72,5
U_m		kV	12	17,5	24	36	52	72,5
Tensión de ensayo		kV	28 75	38 95	50 125	70 170	95 250	140 325
Tensión primaria asignada – U_{PN}		V	10000/ $\sqrt{3}$ 11000/ $\sqrt{3}$	13800/ $\sqrt{3}$ 15000/ $\sqrt{3}$	20000/ $\sqrt{3}$ 22000/ $\sqrt{3}$	30000/ $\sqrt{3}$ 33000/ $\sqrt{3}$	45000/ $\sqrt{3}$ 50000/ $\sqrt{3}$	60000/ $\sqrt{3}$ 66000/ $\sqrt{3}$
Tensión secundaria asignada – U_{SN}		V	100/ $\sqrt{3}$ 110/ $\sqrt{3}$					
Tensión secundaria asignada del arrollamiento (s) de puesta a tierra		V	100/3 110/3					
Potencia nominal en clase de precisión (IEC)	0,2	VA	30	30	30	30	45	45
	0,5	VA	100	100	100	100	100	100
	1,0	VA	200	200	200	200	200	200
Intensidad límite térmica secundaria		A	10	10	10	10	10	10
Intensidad límite térmica con $1,9 \times U_n / 8h$		A	9	9	9	9	9	9
Frecuencia		Hz	50 60					
Peso		kg	24	24	32,5	50	75	85

Sujeto a modificaciones técnicas

2.3.4 Transformadores de tensión para servicio exterior

VEF 12 | 17,5 | 24 | 36



Tipo VEF Dimensiones mm				
	VEF 12	VEF 17,5	VEF 24	VEF 36
A	270	270	270	270
B	160	160	160	200
a	310	310	310	320
b	185	185	185	240
H	380	490	490	622

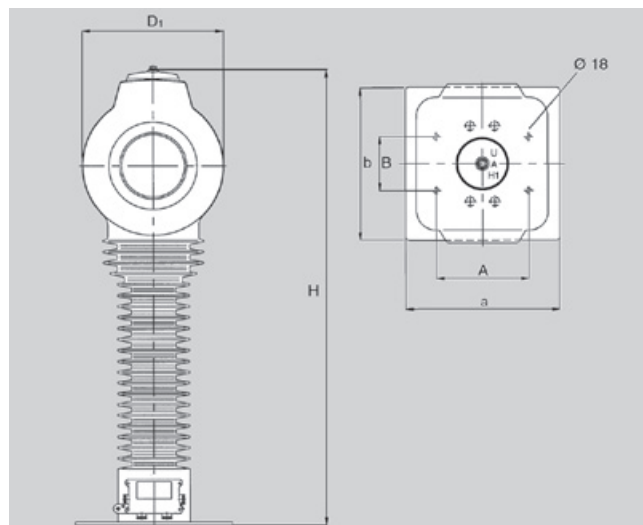
Tipo VEF						
			VEF 12	VEF 17,5	VEF 24	VEF 36
U_m		kV	12	17,5	24	36
Tensión de ensayo		kV	28 75	38 95	50 125	70 170
Tensión primaria asignada – U_{PN}		V	$10000/\sqrt{3}$ $11000/\sqrt{3}$	$13800/\sqrt{3}$ $15000/\sqrt{3}$	$20000/\sqrt{3}$ $22000/\sqrt{3}$	$30000/\sqrt{3}$ $33000/\sqrt{3}$
Tensión secundaria asignada – U_{SN}		V	$100/\sqrt{3}$ $110/\sqrt{3}$			
Tensión secundaria asignada del arrollamiento (s) de puesta a tierra		V	$100/3$ $110/3$			
Potencia nominal en clase de precisión (IEC)	0,2	VA	40	40	40	50
	0,5	VA	100	100	100	100
	1,0	VA	200	200	200	200
Intensidad límite térmica secundaria		A	6	9	9	10
Intensidad límite térmica con $1,9 \times U_n / 8h$		A	6	6	6	10
Frecuencia		Hz	$50 60$			
Distancia de fugas		mm	400	745	745	950
Peso		kg	33,5	35,5	35,5	51

Sujeto a modificaciones técnicas



2.3.5 Transformadores de tensión para servicio exterior, construcción cabezoidal

VEF 52 | 72,5



Tipo VEF Dimensiones mm		
	VEF 52	VEF 72,5
A	300	300
B	175	175
a	500	500
b	500	500
D ₁	450	450
H	1217	1322

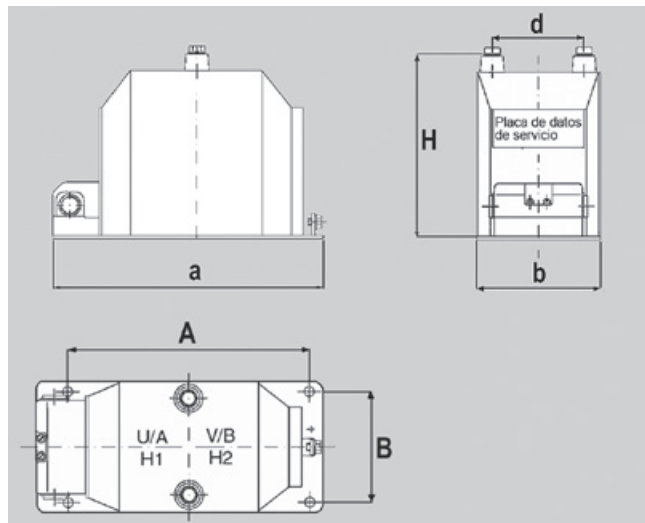
Tipo VEF				
			VEF 52	VEF 72,5
U _m		kV	52	72,5
Tensión de ensayo		kV	95 250	140 325
Tensión primaria asignada – U _{PN}		V	45000/√3 50000/√3	60000/√3 66000/√3
Tensión secundaria asignada – U _{SN}		V	100/√3 110/√3	
Tensión secundaria asignada del arrollamiento (s) de puesta a tierra		V	100/3 110/3	
Potencia nominal en clase de precisión (IEC)	0,2	VA	80	60
	0,5	VA	200	160
	1,0	VA	400	320
Intensidad límite térmica secundaria		A	12	12
Intensidad límite térmica con 1,9 x U _n / 8h		A	9	9
Frecuencia		Hz	50 60	
Distancia de fugas		mm	1910	2350
Peso		kg	170	200

Sujeto a modificaciones técnicas

2.4 Transformadores de tensión de doble polo para servicio interior 36 kV

2.4.1 Transformadores de tensión para servicio interior

VZS 12 | 17,5 | 24



Tipo VZS Dimensiones mm			
	VZS 12	VZS 17,5	VZS 24
A	270	280	280
B	125	150	150
a	320	354	354
b	148	178	178
C	100	165	165
d	110	130	130
H	220	230	280

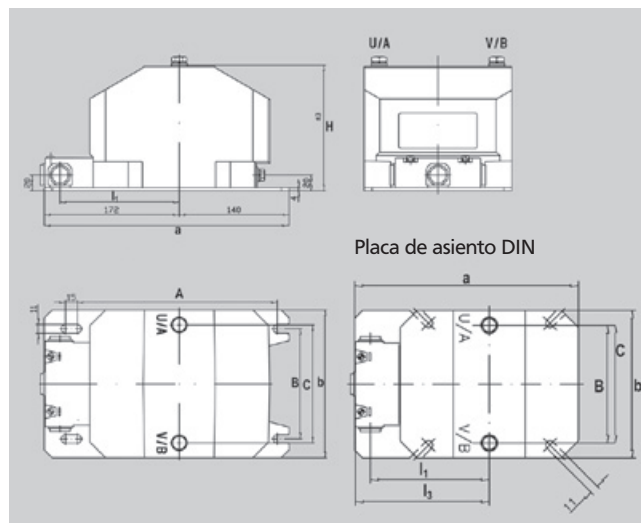
Tipo VZS					
			VZS 12	VZS 17,5	VZS 24
U_m		kV	12	17,5	24
Tensión de ensayo		kV	28 28 75	38 38 95	50 50 125
Tensión primaria asignada – U_{PN}		V	10000 11000	13800 15000	20000 22000
Tensión secundaria asignada – U_{SN}		V	100 110		
Potencia nominal en clase de precisión (IEC)	0,2	VA	20	20	20
	0,5	VA	50	50	50
	1,0	VA	100	100	100
Intensidad límite térmica secundaria		A	4	4	4
Frecuencia		Hz	50 60		
Peso		kg	19	27	27

Sujeto a modificaciones técnicas



2.4.2 Transformadores de tensión para servicio interior

GSZ 12/0 3,6 | 7,2 | 12



Tipo GSZ Dimensiones mm		
	GSZ 12/0	GSZ 12/0 DIN
A	255	155
B	140	150
a	312	286
b	188	188
C	150	150
H	160	160
l ₁	152	152
l ₂	102	100
l ₃	171	171
l ₄	140	100

Tipo GSZ			
			GSZ 12
U _m		kV	12
Tensión de ensayo		kV	28 28 75
Tensión primaria asignada – U _{PN}		V	3000 5000 6000 10000
Tensión secundaria asignada–U _{SN}		V	100 110
Potencia nominal en clase de precisión (IEC)	0,2	VA	30
	0,5	VA	90
	1,0	VA	180
Intensidad límite térmica secundaria		A	4
Frecuencia		Hz	50 60
Peso		kg	18

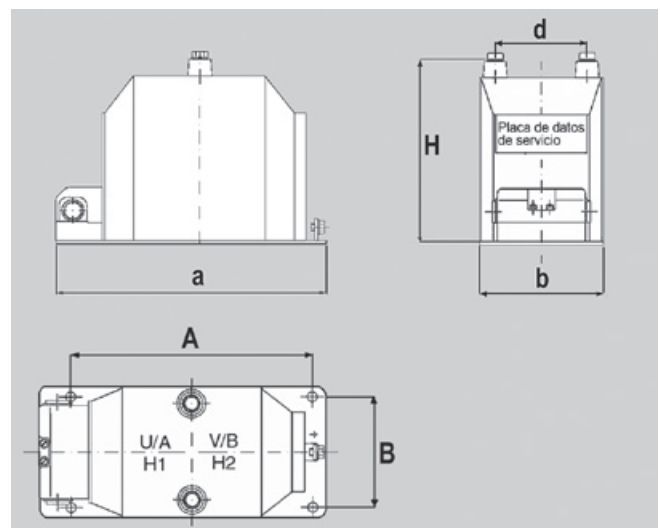
Sujeto a modificaciones técnicas

2.4.3 Transformadores de tensión para servicio interior

VZN 12 | 17,5 | 24 | 36



Tipo VZN	Dimensiones mm			
	VZN 12	VZN 17,5	VZN 24	VZN 36
A	225	225	250	300
B	175	175	200	225
a	355	355	355	400
b	200	200	230	349
d	150	150	210	320
H	240	240	273	390



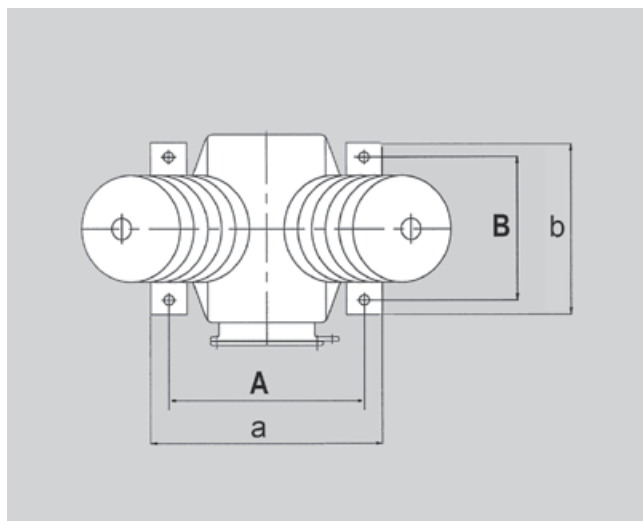
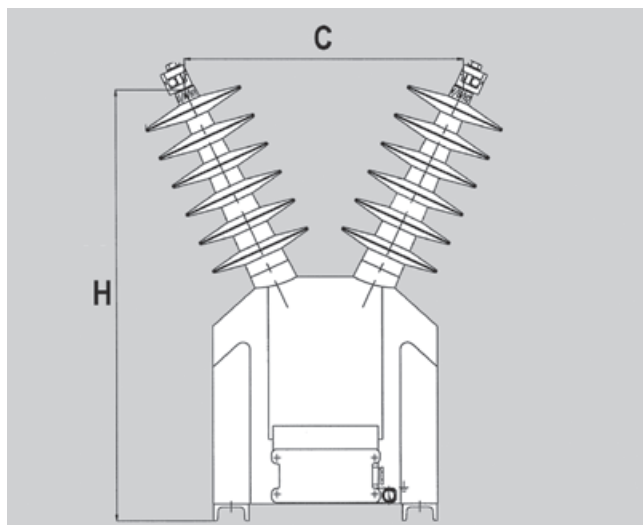
Tipo VZN			VZN 12	VZN 17,5	VZN 24	VZN 36
U_m		kV	12	17,5	24	36
Tensión de ensayo		kV	28 28 75	38 38 95	50 50 125	70 70 170
Tensión primaria asignada – U_{PN}		V	10000 11000	13800 15000	20000 22000	30000 33000
Tensión secundaria asignada – U_{SN}		V	100 110			
Potencia nominal en clase de precisión (IEC)	0,2	VA	30	30	30	30
	0,5	VA	100	100	100	100
	1,0	VA	200	200	200	200
Intensidad límite térmica secundaria		A	6	6	6	6
Frecuencia		Hz	50 60			
Peso		kg	26	26	32,5	70

Sujeto a modificaciones técnicas



2.4.4 Transformadores de tensión para servicio exterior

VZF 12 | 17,5 | 24 | 36



Tipo VZF Dimensiones mm				
	VZF 12	VZF 17,5	VZF 24	VZF 36
A	270	270	270	270
B	160	160	160	200
a	310	310	310	320
b	185	185	185	240
C	190	320	320	400
H	380	490	490	622

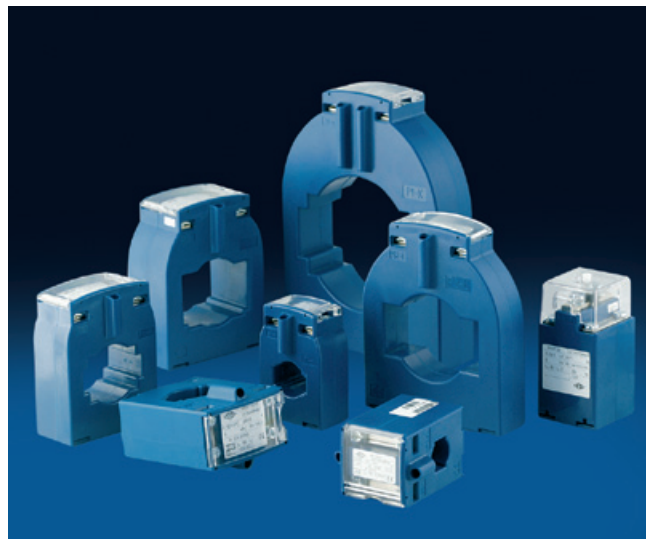
Tipo VZF						
			VZF 12	VZF 17,5	VZF 24	VZF 36
U _m		kV	12	17,5	24	36
Tensión de ensayo		kV	28 28 75	38 38 95	50 50 125	70 70 170
Tensión primaria asignada – U _{PN}		V	10000 11000	13800 15000	20000 22000	30000 33000
Tensión secundaria asignada–U _{SN}		V	100 110			
Potencia nominal en clase de precisión (IEC)	0,2	VA	40	40	40	50
	0,5	VA	100	100	100	100
	1,0	VA	200	200	200	200
Intensidad límite térmica secundaria		A	6	6	6	6
Frecuencia		Hz	50 60			
Distancia de fugas		mm	400	745	745	900
Peso		kg	34	37	37	57

Sujeto a modificaciones técnicas

Transformadores de medida de baja tensión

Hasta 1,2 kV en cuerpo de plástico o de resina de colada

- Transformador de corriente de primario bobinado
- Transformador de corriente sumador
- Transformador de corriente para pasatapas
- Transformador de corriente de calibres múltiples
- Transformador de corriente para fines de medición
- Transformador de corriente trifásica
- Transformador de tensión
- Transformadores de medición certificable para facturación
- Transformador de corriente para pasatapas para alta corriente
- Transformador de corriente abrible para registro de cortocircuito a tierra
- Transformadores de corriente y de tensión para laboratorios
- Dispositivo de amortiguamiento de ferresonancias-Transformador de corriente adaptador
- Transformador de corriente para varillas de conexiones
- Transformador de corriente tipo barra
- Transformador de corriente abrible



SIS Barras aisladas con resina hasta 72,5 kV & 6500 A

El sistema de aislamiento para barras colectoras representa una alternativa por cables en conexión serie y barras bajo envoltorio metálica, sobre todo para la transmisión de corrientes altas y en lugares estrechos.

Ventajas del sistema

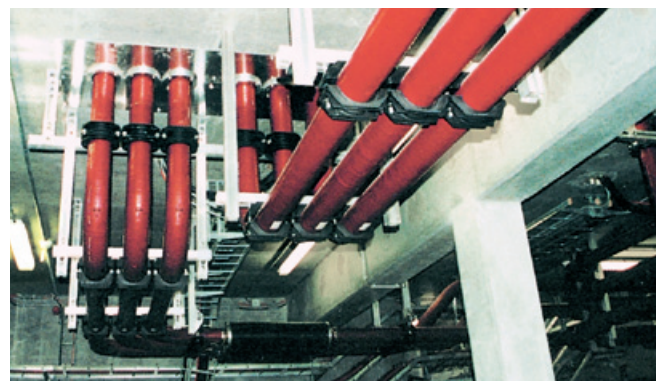
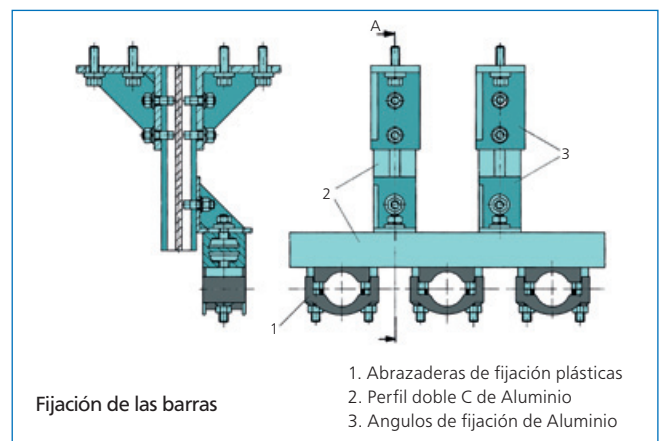
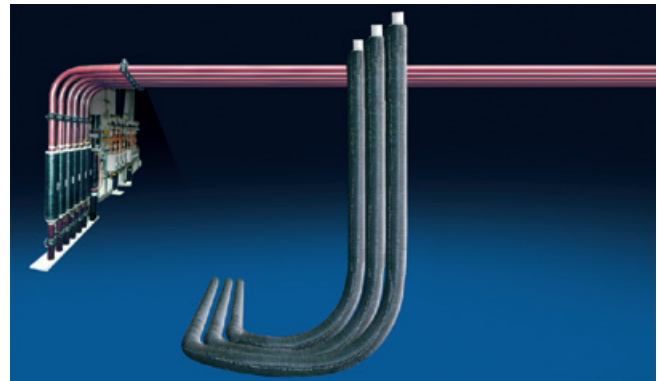
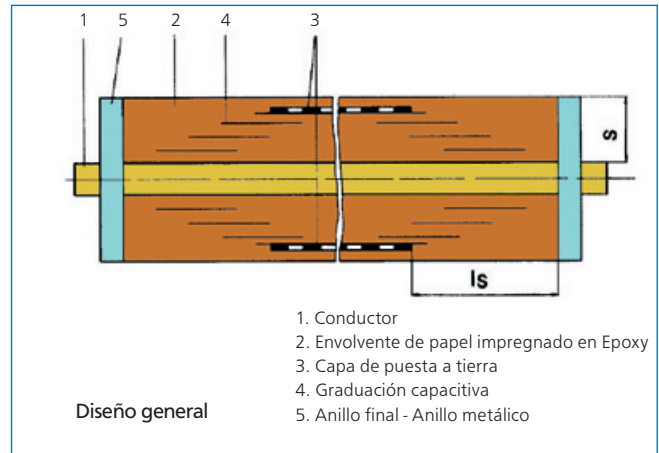
- Construcción compacta
- Espacio necesario reducido
- Radio de curvatura pequeño
- Formas geométricas tridimensionales posibles
- Sin mantenimiento

Seguridad

- 100 % seguro para tocar
- Sistema de gradación capacitivo
- Gran resistencia térmica y dinámica contra cortocircuitos
- Seguridad de contacto
- Ningún cortocircuito entre las fases
- Refrigeración natural por diseño eficaz del conductor
- Ninguna producción de gases tóxicos en el caso de incendio - extinción autónoma
- Alta fiabilidad debido a ensayo individual

Instalación

- Instalación fácil debido a partes de montaje y de fijación normalizadas
- Esfuerzo mínimo de planificación para el clientes



Transformadores de potencia aislados con resina de colada hasta 40,5 kV

Transformadores de resina de colada 50 kVA hasta 25 MVA

RITZ produce transformadores en una gama hasta 25 MVA y con una tensión de servicio máxima de U_m de 40,5 kV, efectuados en tecnología de vacío reforzada de fibra de vidrio.

Aplicaciones

- Distribución de energía
- Mando de corriente continua
- Centrales eléctricas
- Sistemas de transmisión
- Sistemas de derivación en tierra
- Sistemas de corriente de tracción
- Plataformas/barcos de petróleo
- Sistemas de inyección
- Sistemas de laboratorio

Paquetes según especificación del cliente

- Instalación del transformador
- Eliminación de transformadores existentes en aceite o en PCB
- Puesta en servicio

La tecnología de vacío reforzada de fibra de vidrio se emplea para bobinas de alta tensión y opcionalmente para bobinas de baja tensión. Esta tecnología evita grietas y agujeros de contracción durante la producción y el servicio.

Características

- Resistencia contra impulso de tensión
- Libre de descargas parciales
- Resistencia a cortocircuitos
- Alta resistencia mecánica
- Canales de refrigeración en las bobinas bt/at
- Componentes de hierro protegidas contra la corrosión

Los transformadores de RITZ se corresponden con las normas DIN/VDE, IEC así como las especificaciones extendidas de las clases de protección del clima, del ambiente y contra incendios.

- Clase ambiental E2
- Clase de clima C2
- Clase de protección contra incendios F1
- Clase de impulso de tensión según lista 2

En el desarrollo de los transformadores en resina de colada se cumplen las exigencias de la protección del medio ambiente.

Transformadores especiales

- Transformadores de inyección
- Transformadores de acoplamiento y bobinas
- Transformadores de alta tensión
- Transformadores de puesta a tierra para la protección de generadores en centrales eléctricas
- Transformadores de frecuencias medias
- Reactancias de filtrado
- Inductancias de alisado



Resumen de productos

Transformadores de medida y Sensores

Tensión sensorial

- Tensiones hasta 90 kV
- Precisión de 0,2 %
- Frecuencias de 0 hasta 10 kHz

Corriente sensorial

- Corrientes hasta 24000 A
- Precisión de 0,01 %
- Frecuencias de 0 hasta 10 kHz

Multisensores bloque

Estos sensores unen las funciones de medición de corriente y de tensión así como la función de indicación de tensiones de referencia con un relé de protección electrónico.

Medición de corriente

- Mediante una bobina Rogovski

Medición de tensión

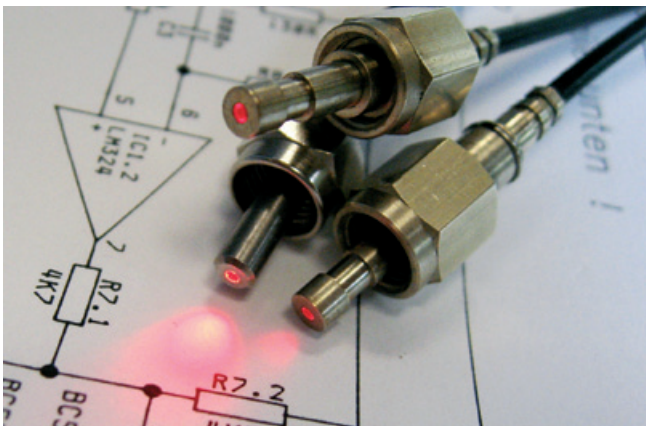
- Mediante un divisor de tensión resistivo

Indicación de tensión

- Mediante electrodo de acoplamiento

Aplicaciones

- Tecnología energética
- Suministro de energía para el tráfico ferroviario
- Electroquímica
- Tecnología medioambiental
- Investigación
- Análisis de red
- Técnica de protección
- Aparamentos de conexión
- Industria automovilística



Partes en resina colada según especificación del cliente

Desarrollamos y formulamos moldes de colada de resina para aplicaciones eléctricas en la gama de baja y media tensión y electrónica. Desarrollamos y producimos dispositivos y moldeos de resina de colada para aplicaciones en la tecnología energética eléctrica, p.ej. aisladores pasantes especiales, envoltentes de protección.



Ventas

RITZ HAMBURG RITZ Instrument Transformers GmbH Wandsbeker Zollstraße 92-98 22041 Hamburg GERMANY Tel +49 40 51123-0 Fax +49 40 51123-333 Medium Voltage Fax +49 40 51123-111 Low Voltage	Transformadores de Baja Tensión		Transformadores de medida en media tensión		Sistemas de Barras Aisladas de Resina Impregnada		Transformadores de Potencia de Resina Impregnada		Transformadores y Sensores Electrónicos		Accesorios de Resina Impregnada
RITZ WIRGES RITZ Instrument Transformers GmbH Siemensstraße 2 56422 Wirges GERMANY Tel +49 2602 679-0 Fax +49 2602 9436-00											
RITZ DRESDEN RITZ Instrument Transformers GmbH Bergener Ring 65-67 01458 Ottendorf-Okrilla GERMANY Tel +49 35205 62-0 Fax +49 35205 62-216											
RITZ KIRCHAICH RITZ Instrument Transformers GmbH Mühlberg 1 97514 Oberaurach-Kirchaich GERMANY Tel +49 9549 89-0 Fax +49 9549 89-11											
RITZ MARCHTRENK RITZ Messwandler GmbH Linzer Straße 79 4614 Marchtrenk AUSTRIA Tel +43 7243 52285-0 Fax +43 7243 52285-38											
RITZ KECSKEMÉT RITZ Instrument Transformers Kft. Technik-Park Heliport 6000 Kecskemét-Kadafalva HUNGARY Tel +36 76 5040-10 Fax +36 76 470311											
RITZ SHANGHAI RITZ Instrument Transformers Shanghai Co. Ltd. 99 Huajia Road, Building 1-3, Huabin Industrial Park Songjiang Industrial Zone Shanghai, 201613 P.R. China Tel +86 21 67747698 Fax +86 21 67747678											
RITZ HARTWELL RITZ Instrument Transformers Inc. 25 Hamburg Avenue Lavonia, GA 30553 USA Tel +1 706-356-7180 Fax +1 866-772-5245											