



Modelo CMO
Transformador Combinado, Uso Exterior
Transformador de Corriente y Potencial
72.5kV - 245kV



GERMANY HAMBURG • WIRGES • KIRCHAICH • DRESDEN
AUSTRIA MARCHTRENK | HUNGARY KECSKEMÉT | CHINA SHANGHAI | USA LAVONIA



Intelligence



Ritz USA - Lavonia, GA

El Grupo RITZ Instrument Transformer tiene una larga y orgullosa tradición de fabricar productos de calidad. La compañía fue fundada en Hamburgo, Alemania hace más de 70 años y desde entonces se ha expandido a través de adquisiciones y propio crecimiento hasta su tamaño actual de 8 fábricas alrededor del mundo. A lo largo de su historia, RITZ ha permanecido siendo una propiedad privada; las acciones actualmente están en un Fideicomiso, lo que le da flexibilidad y propósito, el cual no los pueden disfrutar las empresas que cotizan en bolsa.

RITZ se ha mantenido enfocado en su núcleo de competencias. El Grupo RITZ ha logrado una diversificación adicional y forlataza financiera al expandirse más allá de ser sólo un fabricante de transformadores de instrumentos a otros campos de productos, todo mientras se adhiere a sus conocimientos en bobinados, sistemas de aislamientos y moldes.

Cada lugar de fabricación está certificado según la exigente norma de calidad ISO 9001. Nuestra dispersión geográfica y enfoque global nos han permitido convertirnos en expertos en las principales normas internacionales. Este conocimiento no solo nos permite satisfacer las expectativas de los clientes utilizando los diversos estándares, sino también desarrollar una síntesis de estos estándares como nuestras propias medidas internas.

Para responder mejor a la base de clientes de América del Norte y obtener eficiencias de costos globales, el Grupo RITZ estableció una planta de fabricación (Ritz USA) en Lavonia, Georgia. La misión de esta empresa es mantener la rentabilidad y el crecimiento a través de la satisfacción del cliente, la calidad líder en la industria y el desarrollo y fabricación eficiente de productos. La fábrica está diseñada para fabricar y probar transformadores de instrumentos de baja, mediana y alta tensión para los mercados de servicios públicos y OEM.

Aplicaciones para Alto Voltaje

CVO

Transformador de Potencial
Capacitivo

72kV - 550kV

ICO

Transformador de Corriente

72kV - 245kV

IVO

Transformador de Potencial
Inductivo

72kV - 245kV

CMO

Transformador Combinado
Corriente/Potencial

72kV - 245kV

Trampa de Ondas

Aplicaciones para Medición/
Facturación y Protección de
Relés

ISO9001-2015



www.ritzusa.com



www.ritz-international.com

General

El modelo CMO es un transformador combinado: transformador de corriente (TC) y transformador de potencial (TP) que se utiliza en sistemas de alto voltaje para proporcionar salidas de corriente y voltaje a medidores de medición, relés de protección y otros instrumentos de monitoreo de voltaje del sistema.

Este folleto detalla las características y clasificaciones del Modelo CMO de RITZ para clases de voltaje de 72kV a 245kV.

Construction

El aislamiento externo lo proporciona un aislador de polímero que consta de un tubo de resina reforzada con fibra de vidrio con cobertizos de caucho de silicona moldeados y bridas de aluminio de grado marino. Los aisladores de polímero brindan una fuerte resistencia a la contaminación y mantienen altos niveles de hidrofobia de larga duración. Además, los aisladores de polímero reducen el peso, aumentan el rendimiento de resistencia sísmica y ofrecen un mayor nivel de seguridad. Como opción, se pueden proporcionar aislantes de porcelana.

Los pernos y tornillería de la brida del aislador en la parte superior e inferior de la unidad son de acero inoxidable y se aprietan según las especificaciones de fábrica.

Terminal de tierra de dos (2) huecos esta colocado en la base de la unidad.

Cuatro (4) orificios para montaje de unidad están espaciados para facilitar patrones de montaje de estructuras de soportes nuevas y reacondicionadas. Se pueden diseñar placas adaptadoras para adaptarse a patrones de montaje de orificios no estándar.

El indicador de aceite ubicado en la parte superior del CMO está posicionado y es visible para cuando el operador esté frente a la caja de terminales secundarios. La ventana de visualización del nivel de aceite es de vidrio.

El sistema de aislamiento interno es de papel y aceite mineral, con las capas de aislamiento de papel y puesta a tierra aplicadas y controladas por máquina.

Trayectoria de corriente de falla interna.

El material de la carcasa del cabezal y la base son de aluminio de grado marino e incluye argollas de elevación para facilitar el manejo adecuado durante la instalación.

Los devenados de alta tensión del TP están hechos con alambre magnético recubierto de doble esmalte que proporciona aislamiento entre espiras.

Unidad estandar incluye 2 secundarios. Otras configuraciones estan disponible, si es requerido.

Rendimiento Sísmico

El rendimiento sísmico es considerado en todos los aspectos del diseño del TP. Se pueden suministrar diseños que puedan cumplir con los estándares sísmicos.

Conexión de Terminal Primario

Unidad incluye terminales primario de Aluminio con 4-huecos. Terminal de cobre puede ser provisto, si es requerido.

Caja de Terminales Secundarios

Las conexiones secundarias del cliente están alojadas en una caja de terminales, de aluminio de grado marino, en la parte delantera de la unidad con una puerta grande con cerradura. Una placa removible o perforable en campo es incluida para conductores del cliente. Un elemento de calefacción opcional puede ser provista, si es requerido.

Placa de Datos

La placa de identificación es grabada con láser y esta montada en la parte frontal de la caja de secundarios.

Normas

RITZ puede diseñar el transformador de corriente tipo IVO para cumplir con todas las normas nacionales e internacionales, incluyendo: IEEE/ANSI, IEC, CSA, CFE, ABNT; y cualquier otro requerimiento del cliente.

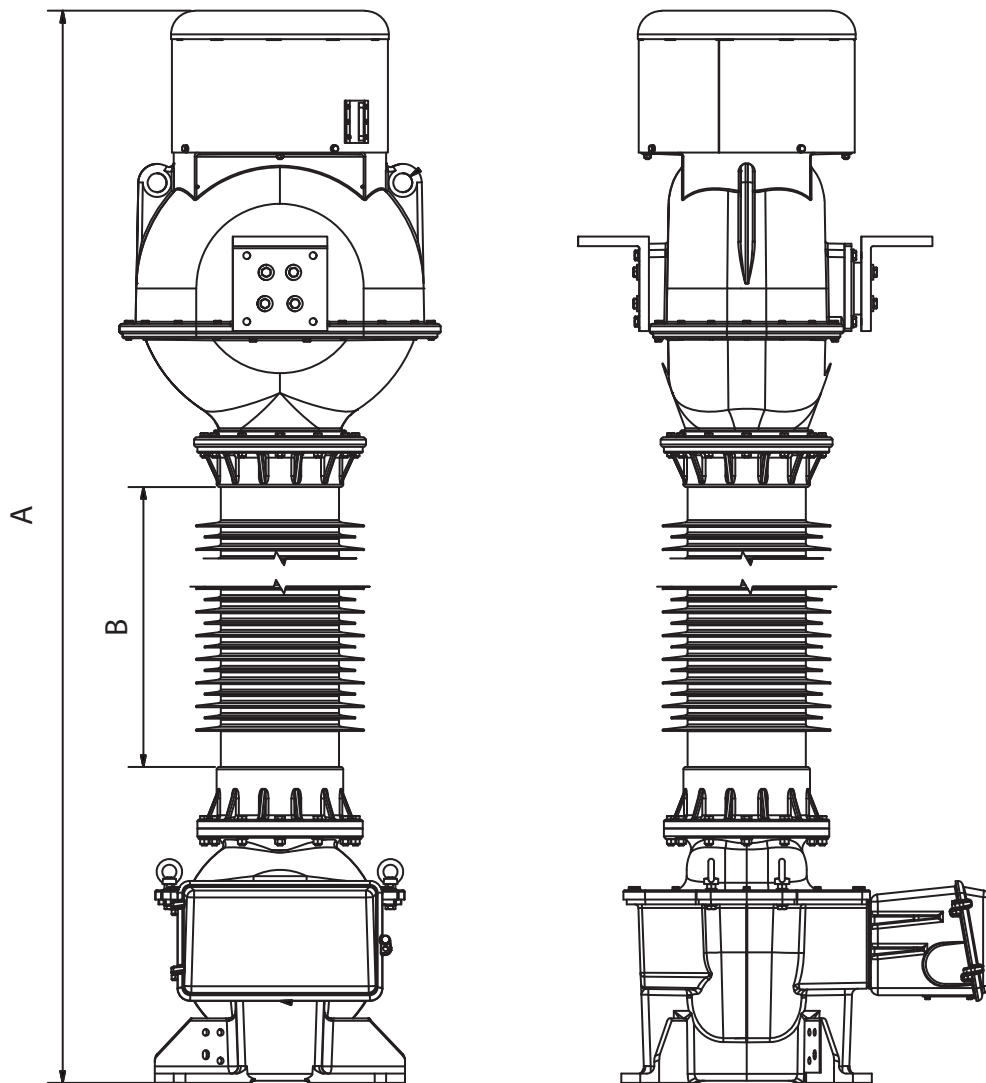
Transformador de Corriente Rango Extendido

El TC puede ser provisto con reconexión primaria y poder seleccionar cualquiera de estos tres tipos/ relaciones:

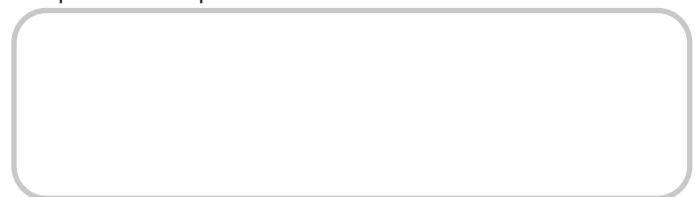
Primary Ratio	0.15B1.8 Range	RF	
Tap 3	500:5	0.25A to 1000A	2.0
Tap 2	1000:5	0.5A to 2000A	2.0
Tap 1	2000:5	1.0A to 4000A	2.0

	NOM. VOLTAJE SISTEMA (kV)	MAX. VOLTAJE SISTEMA (kV)	BIL (kV)	ALTURA TOTAL Dim A (in[mm])	DISTANCIA DE FUGA Dim B (in[mm])	DISTANCIA DE ARCO DISTANCE Dim B(in[mm])	PESO TOTAL (lbs[kg])	PESO ACEITE (lbs[kg])
CMO72	69	72	350	103.8 [2637]	150.4 [3820]	37.8 [960]	1386 [630]	264 [120]
CMO123	115	123	550	103.8 [2637]	150.4 [3820]	37.8 [960]	1386 [630]	264 [120]
CMO145	138	145	650	109.9 [2792]	177.2 [4500]	43.9 [1115]	1590 [722]	302 [138]
CMO170	161	170	750					
CMO245	230	245	1050					

Favor consultar a fábrica por cualquier otras características e información de dimensiones para diseños especiales.



Representado por



**Información sujeta a cambio sin notificación previa*

Ritz Instrument Transformers, Inc.
 25 Hamburg Avenue
 Lavonia, GA USA 30553
 TEL: 706-356-7180
 FAX: 866-772-5245
 sales@ritzusa.com

www.ritzusa.com